

НЕФТЕЮГАНСКИЙ ИНДУСТРИАЛЬНЫЙ КОЛЛЕДЖ  
(филиал) федерального государственного бюджетного образовательного учреждения  
высшего образования «Югорский государственный университет»

## **ТЕХНИЧЕСКАЯ МЕХАНИКА**

Методические указания  
по выполнению практических и лабораторных работ

раздел 4 «Детали машин»

Специальности 21.02.01 Разработка и эксплуатация нефтяных и газовых месторождений

РАССМОТРЕНЫ  
Предметной (цикловой)  
комиссией  
Протокол № 1 от 12.09.19  
Председатель П(Ц)К  
Г.А. Ребенок Г.А. Ребенок

Утверждены  
заседанием методсовета  
Протокол № 1 от 17.09.19  
Председатель методсовета  
Н.И. Савватеева Н.И. Савватеева

Методические указания по выполнению практических и лабораторных работ раздел 4 «Детали машин» по дисциплине «Техническая механика» разработаны в соответствии с требованиями ФГОС СПО по специальности 21.02.01 Разработка и эксплуатация нефтяных и газовых месторождений.

Разработчик: Рева Н.Ю. – преподаватель НИК (филиала) федерального государственного бюджетного образовательного учреждения высшего образования «Югорский государственный университет».

## Пояснительная записка

Методические указания по выполнению практических и лабораторных работ раздел 4 «Детали машин» составлены на основании рабочей программы по учебной дисциплине «Техническая механика» и предназначены для обучающихся по специальности 21.02.01 Разработка и эксплуатация нефтяных и газовых месторождений.

Учебная дисциплина «Техническая механика» является общепрофессиональной дисциплиной и при ее изучении отводится значительное место выполнению практических работ. Обучающиеся, выполняя практические работы, реализуют следующие цели:

1. обобщить, систематизировать, закрепить полученные теоретические знания по конкретным темам дисциплины;
2. формировать умения применять полученные знания на практике, реализуя единство интеллектуальной и практической деятельности;
3. развивать аналитические, логические навыки и умения у будущих специалистов;
4. вырабатывать при решении поставленных задач таких профессионально значимых качеств, как самостоятельность, ответственность, точность, творческая инициатива.

В соответствии с дидактической целью содержанием практических занятий по данной учебной дисциплине является решение различных задач, направленных на закрепление и понимание профессиональных компетенций.

### Требования к выполнению и оформлению практической и лабораторной работы

1. Практическая и лабораторная работа выполняется в тетради для практических работ.
2. Индивидуальный вариант практической работы обучающегося должен соответствовать номеру списка в журнале. В начале работы указывается номер варианта, затем текст задачи и решение задачи. При необходимости записи сопровождаются схемами, рисунками, таблицами.
3. Графическая часть практической и лабораторной работы выполняется аккуратно, с использованием чертёжных инструментов. На рисунках (схемах) необходимо нанести известные и искомые параметры.
4. При возврате практической и лабораторной работы обучающийся должен ознакомиться с ошибками и выполнить рекомендации преподавателя. Работа над ошибками выполняется в той же тетради и сдается на проверку повторно.
5. Выполненная практическая и лабораторная работа оценивается оценкой по пятибалльной шкале.
6. Оценка за практическую и лабораторную работу складывается на основании проверки следующих критериев:
  - правильного решения задачи;
  - оформления работы;
  - срока сдачи работы;
  - защиты.
7. Практическая и лабораторная работа, выполненная небрежно, не по своему варианту возвращается обучающемуся без проверки.
8. Обучающиеся, не выполнившие практические и лабораторные работы по учебной дисциплине, к экзамену не допускаются.

## Практическая работа №7

### Кинематический и силовой расчет многоступенчатого привода

#### Цель:

- 1) научиться читать кинематические схемы;
- 2) отработать навыки кинематического и силового расчета привода.

**Задание.** Рассчитать привод конвейера линии ТО-1 и ЕО автомашин.

Лента конвейера (рис. 1) передает тяговую силу  $F_t$  и перемещается со скоростью  $v$ . Диаметр барабана конвейера  $D$ . Режим нагрузки постоянный; редуктор предназначен для длительной эксплуатации и мелкосерийного производства с нереверсивной передачей. Данные своего варианта взять из таблицы 1 и занести в таблицу 2.

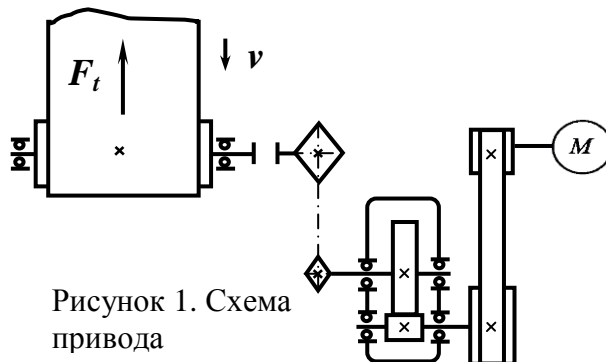


Рисунок 1. Схема привода

Таблица 1. Значения параметров задания

| Тяговая сила;<br>$F_t$ , кН | 20                                       | 42   | 22   | 30   | 35   | 28   | Передаточное число передачи |          | Диаметр барабана,<br>$D_b$ , мм |
|-----------------------------|--|------|------|------|------|------|-----------------------------|----------|---------------------------------|
|                             | Скорость перемещения ленты;<br>$v$ , м/с | 0,16 | 0,30 | 0,25 | 0,19 | 0,22 | 0,15                        | зубчатой |                                 |
| № варианта задания          | 01                                       | 02   | 03   | 04   | 05   | 06   | 4                           | 5        | 260                             |
|                             | 07                                       | 08   | 09   | 10   | 11   | 12   | 5                           | 4        | 280                             |
|                             | 13                                       | 14   | 15   | 16   | 17   | 18   | 4                           | 5        | 300                             |
|                             | 19                                       | 20   | 21   | 22   | 23   | 24   | 5                           | 4        | 320                             |
|                             | 25                                       | 26   | 27   | 28   | 29   | 30   | 4                           | 5        | 340                             |
|                             | 31                                       | 32   | 33   | 34   | 35   | 36   | 5                           | 4        | 360                             |

Таблица 2. Данные своего варианта

| № варианта | Скорость перемещения ленты конвейера; $v$ , м/с | Тяговая сила; $F_t$ , кН | Диаметр барабана; $D_b$ , мм | Передаточное число передачи; $u_i$ |        |
|------------|---|--------------------------|------------------------------|------------------------------------|--------|
|            |   |                          |                              | зубчатой                           | цепной |
|            |   |                          |                              |                                    |        |

#### Методические указания

##### 1. Кинематический расчет привода

1. Определяем требуемую мощность электродвигателя,  $P_{дв}$ , кВт:

$$P_{дв} = (F_t \cdot v) / \eta_{общ} \quad (7.1)$$

$$\eta_{общ} = \eta_{рем} \cdot \eta_{зуб} \cdot \eta_{пк}^2 \cdot \eta_{цеп} \cdot \eta_m \cdot \eta_{пк}^2, \quad (7.2)$$

где  $\eta_i$  — КПД каждой кинематической пары, выбираем по таблице 3,

$F_t$ , - тяговая сила, кН,

$v$  – скорость перемещения ленты конвейера, м/с.

Таблица 3. Некоторые характеристики кинематических пар

| Тип передачи                     | Коэффициент полезного действия (КПД), $\eta$ |
|----------------------------------|--|
| Закрытая зубчатая цилиндрическая | 0,96...0,98                                  |
| Ременная (все типы)              | 0,94...0,96                                  |
| Цепная (все типы)                | 0,92...0,95                                  |
| Муфта соединительная             | 0,98   |
| Подшипники качения (одна пара)   | 0,99...0,995                                 |

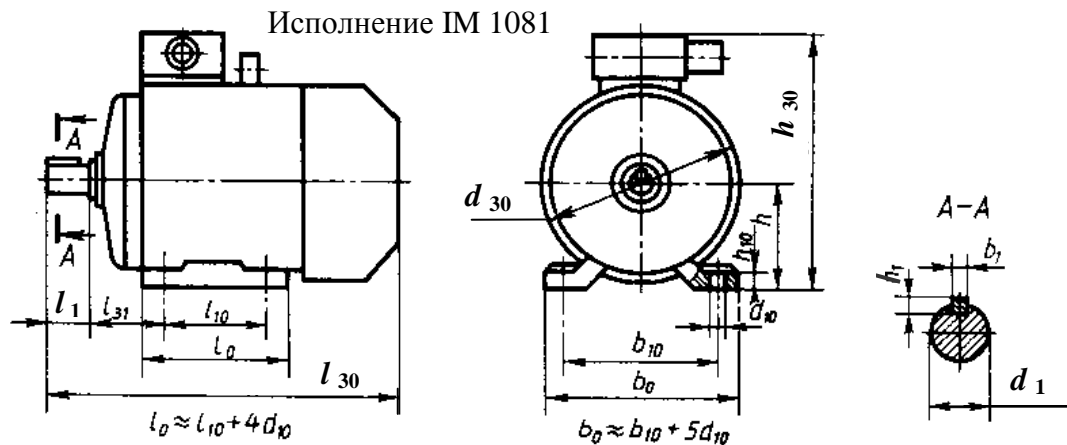


Рисунок 2. Электродвигатель асинхронный серии 4А ГОСТ 19523-81 г.

2. Определяем частоту вращения ведомого вала привода конвейера,  $n_B$ , об/мин:

$$n_B = 60000 \cdot v / (\pi \cdot D_B) \quad (7.3)$$

3. Подбираем электродвигатель из соотношения  $P_{дв} \leq P_d^1$

$$(7.4)$$

где  $P_d$  — табличное значение мощности двигателя, кВт, выбираем из таблицы 4.

Таблица 4. Электродвигатели асинхронные серии 4А, (рис. 2).

| Тип двигателя | Мощность $P_d$ , кВт | Основные размеры двигателя, мм |          |          |       |       |
|---------------|----------------------|--------------------------------|----------|----------|-------|-------|
|               |                      | $l_{30}$                       | $h_{30}$ | $d_{30}$ | $d_1$ | $l_1$ |
| 4A112MA6Y3    | 3                    | 452                            | 310      | 260      | 32    | 80    |
| 4A112MB6Y3    | 4                    |                                |          |          |       |       |
| 4A132S6Y3     | 5,5                  | 480                            | 350      | 302      | 38    | 80    |
| 4A132M6Y3     | 7,5                  | 530                            |          |          |       |       |
| 4A160S6Y3     | 11                   | 624                            | 430      | 358      | 48    | 110   |
| 4A160M6Y3     | 15                   | 667                            |          |          |       |       |
| 4A180M6Y3     | 18,5                 | 702                            | 470      | 410      | 55    | 140   |
| 4A200M6Y3     | 22                   | 790                            |          |          |       |       |
| 4A200L6Y3     | 30                   | 830                            | 535      | 450      | 60    |       |

<sup>1</sup> Параметры выбранного двигателя занести в таблицу 5.

Таблица 5. Параметры выбранного электродвигателя

| Тип двигателя | Мощность,<br>$P_d$ кВт | Синхронная<br>частота вращения,<br>$n_d$ , об/мин | Диаметр вала<br>двигателя,<br>$d_1$ , мм | Габаритные размеры,<br>мм |          |          |
|---------------|------------------------|---|--|---------------------------|----------|----------|
|               |                        |   |  | $l_{30}$                  | $h_{30}$ | $d_{30}$ |
|               |                        |   |  |                           |          |          |

4. Определяем общее передаточное число привода,  $u_{общ}$ :

$$u_{общ} = n_d / n_B, \quad (7.5)$$

где  $n_d=1000$  об/мин - синхронная частота вращения вала двигателя.

5. Определяем передаточное число ременной передачи привода конвейера,  $u_{рем}$ :

$$u_{рем} = u_{общ} / (u_{зуб} \cdot u_{цеп}), \quad (7.6)$$

где  $u_{зуб}$  и  $u_{цеп}$  — передаточные числа зубчатой и цепной передач (таблица 2).

6. Определяем частоту вращения быстроходного вала редуктора,  $n_1$ , об/мин:

$$n_1 = n_d / u_{рем} \quad (7.7)$$

где  $u_{рем}$  – передаточное число ременной передачи.

7. Определяем частоту вращения тихоходного вала редуктора,  $n_2$ , об/мин:

$$n_2 = n_1 / u_{зуб} \quad (7.8)$$

где  $u_{зуб}$  – передаточное число зубчатой передачи.

8. Определяем вращающий момент на валу двигателя привода,  $M_d$ , Н·м:

$$M_d = 9550 \cdot P_d / n_d \quad (7.9)$$

9. Определяем вращающий момент на быстроходном валу редуктора,  $M_1$ , Н·м:

$$M_1 = M_d \cdot u_{рем} \cdot \eta_{рем} \quad (7.10)$$

10. Определяем вращающий момент на тихоходном валу редуктора,  $M_2$ , Н·м:

$$M_2 = M_1 \cdot u_{зуб} \cdot \eta_{зуб} \cdot \eta_{пк}^2 \quad (7.11)$$

11. Определяем вращающий момент на ведомом валу привода,  $M_B$ , Н·м:

$$M_B = M_2 \cdot u_{цеп} \cdot \eta_{цеп} \cdot \eta_m \cdot \eta_{пк}^2 \quad (7.12)$$

Рассчитанные параметры привода заносим в контрольную таблицу 6.

Таблица 6. Кинематические параметры привода конвейера

| Кинематическая пара | Мощность, $P_i$ , кВт        | Передаточное число, $u_i$ | КПД, $\eta$  | Частота вращения, $n_i$ , об/мин | Вращающий момент, $M_i$ , Н·м |
|---------------------|------------------------------|---------------------------|--------------|----------------------------------|-------------------------------|
| Двигатель           | $P_d$                        | —                         | —            | $n_d$                            | $M_d$                         |
| Ременная передача   | $P_d$                        | $u_{рем}$                 | $\eta_{рем}$ | $n_d$                            | $M_d$                         |
| Зубчатая передача   | $P_1 = P_d \cdot \eta_{рем}$ | $u_{зуб}$                 | $\eta_{зуб}$ | $n_1$                            | $M_1$                         |
| Цепная передача     | $P_2 = P_1 \cdot \eta_{зуб}$ | $u_{цеп}$                 | $\eta_{цеп}$ | $n_2$                            | $M_2$                         |
| Барaban конвейера   | $P_B = P_2 \cdot \eta_{цеп}$ | $u_{общ}$                 | $\eta_{общ}$ | $n_B$                            | $M_B$                         |

Примечания:

1. Определить мощность отдельных последовательно соединенных передач можно по формуле:

$$P_{ведом} = P_{ведущ} \cdot \eta_i, \quad (7.13)$$

где  $P_{ведом}$  – мощность на ведомом валу передачи, кВт;

$P_{ведущ}$  – мощность на ведущем валу передачи, кВт;

$\eta_i$  – КПД передачи (см. таблица 3).

Например: быстроходный вал редуктора является для зубчатой передачи ведущим валом, а для ременной – ведомым.

2. Чертеж схемы привода конвейера вычерчивается в соответствии с рисунком 3. Для вычерчивания элементов кинематических пар привода используется ГОСТ 2.770-68 «ЕСКД. Элементы кинематики».

3. На чертеже схемы привода конвейера указать наименование кинематических пар.

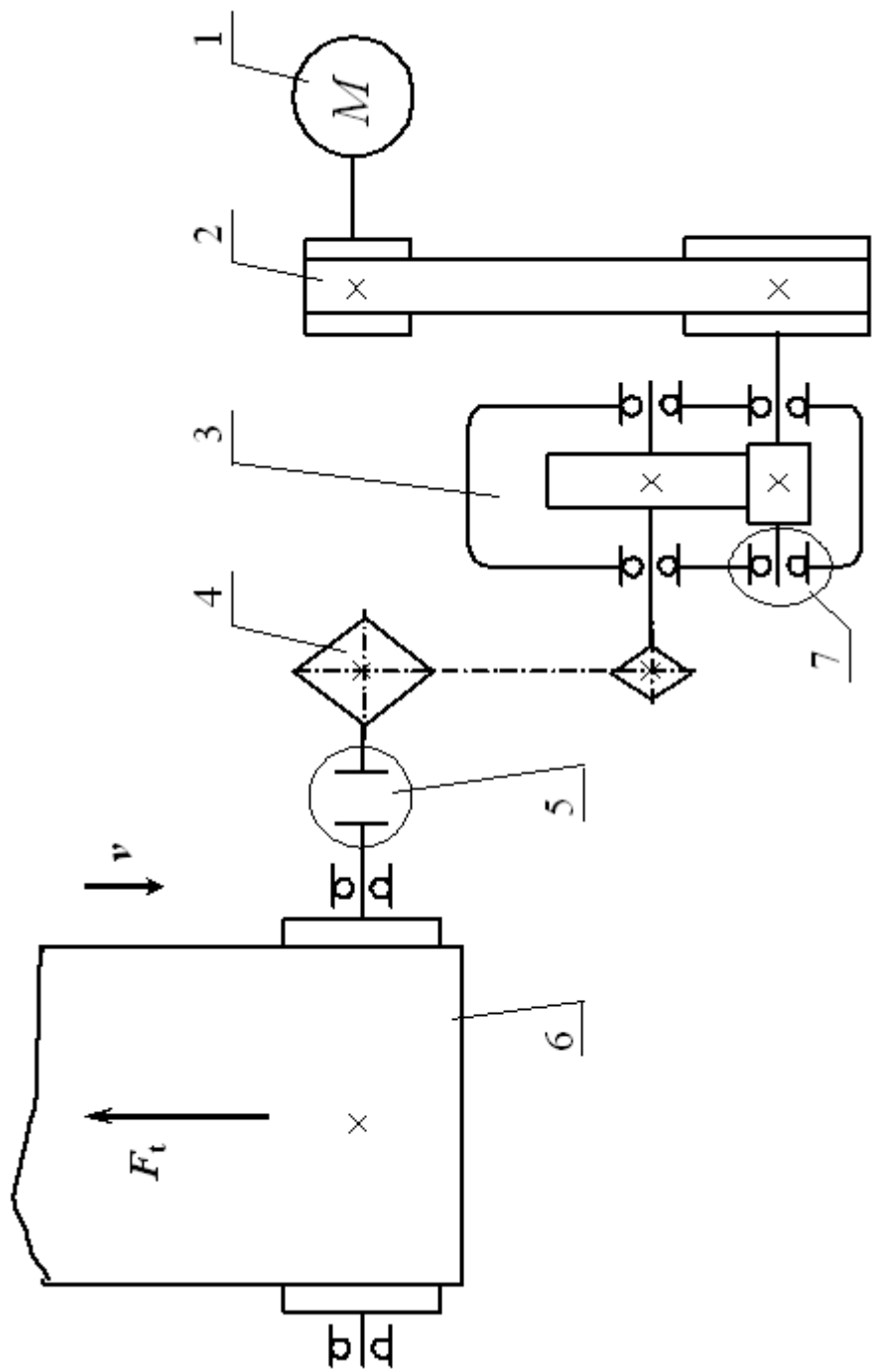


Рисунок 3. Схема привода конвейера:

- 1 — электродвигатель;
- 2 — ременная передача;
- 3 — зубчатый цилиндрический редуктор;
- 4 — цепная передача;
- 5 — муфта;
- 6 — барабан с лентой;
- 7 — подшипниковый радиальный шариковый



# Лабораторная работа №1

## Построение зубьев эвольвентного профиля методом обкатки

### Цель:

- 1) ознакомление студентов с сущностью изготовления зубчатых колес методом обкатки (огибания).
- 2) наблюдение за явлением подреза зубьев колеса инструментом.
- 3) устранение явления подреза зубьев колеса путем смещения инструмента относительно заготовки на расчетное расстояние.

**Задание:** провести наблюдение за явлением подреза зубьев колеса инструментом. Устранить явления подреза зубьев колеса путем смещения инструмента относительно заготовки на расчетное расстояние. Заполнить таблицу и выполнить чертеж зубчатого колеса.

### Оборудование и инструмент:

- ✓ прибор ТММ 42;
- ✓ линейка;
- ✓ штангенциркуль.

### Методические указания

- 1) Геометрические расчеты при нарезании колеса рейкой

Исходные данные:

- а) Модуль  $m=13$  (1.1)
- б) Угол профиля исходного контура  $\alpha=20^\circ$
- в) Диаметр делительной окружности заготовки  $d=130$  мм

#### Порядок расчета:

- а) Число зубьев нарезаемого колеса  $z=d/m$ ; (1.2)

- б) Диаметр основной окружности  $d_b = d \cos \alpha$ ; (1.3)

- в) Делительный окружной шаг  $p = \pi \cdot m$ ; (1.4)

- г) Основной окружной шаг  $p_b = \pi \cdot m \cos \alpha$ ; (1.5)

- д) Коэффициент смещения исходного контура (исключающий подрез)  $x_{\min} = \frac{17-z}{17}$ ; (1.6)

- е) Смещение рейки

- ж) Диаметр вершин зубьев (при сохранении высоты зубьев)  $d_a = m(z+2+2x)$ ; (1.7)

- з) Диаметр впадин  $d_f = m(z-2,5+2x)$ ; (1.8)

- 2) Порядок проведения работы при нарезании колеса рейкой

1. Поставьте прибор в рабочее (наклонное) положение. Для этого необходимо откинуть подставку с тыльной стороны прибора.

2. Поставьте каретку в крайнее правое положение. Для свободного перемещения каретки нужно повернуть Г-образную рукоятку против часовой стрелки. По окончании операции Г-образную рукоятку вернуть в исходное положение, повернув ее по часовой стрелке до упора.

3. Установите заготовку (бумажный круг) на диск прибора. Для этого нужно снять накладку и ослабить винты, крепящие рейку к каретке, т.к. заготовка должна быть под рейкой. Наколите заготовку на три иглы, закрепите ее с помощью накладки и винта.

4. Установите рейку при помощи шкал и фиксирующих винтов в нулевое положение ( $X=0$ ).

5. Нарезьте три зуба колеса, перемещая с помощью клавиши шаг за шагом рейку из крайнего правого положения в крайнее левое и очерчивая каждый раз контур рейки острозаточенным твердым карандашом (Т-3Т). При этом постепенно получается изображение зубьев «нарезаемого колеса».

6. Верните каретку в исходное положение (по 2).

7. Поверните диск прибора так, чтобы чистая часть бумажной заготовки оказалась под рейкой. Для этого необходимо ослабить натяг струны, повернув рукоятку эксцентрикового механизма против часовой стрелки. Повернув диск прибора в нужное положение, вновь создать натяг струны с помощью эксцентрикового механизма.

8. Установите рейку со смещением.

9. Нарезьте три зуба колеса (по 5).

10. Снимите бумажный диск, установить каретку в среднее положение, а рейку - в нулевое и сдать прибор преподавателю.

11. На бумажном диске циркулем проведите все расчетные окружности колес (основную, делительную, вершин зубьев и впадин).

Произведите обмер вычерченных зубьев (колеса нарезанного без смещения и со смещением исходного контура) и занесите в таблицу 1:

а) толщины зубьев по делительной окружности  $i$  ;

б) толщины зубьев по основной окружности  $i$  ;

в) толщины зубьев по окружностям вершин зубьев  $i$  ;

г) ширины впадин по делительной окружности  $i$  .

Индекс 1 - колесо нарезано без смещения, индекс 2 - со смещением. Допускается замерять толщины по хордам.

4) Заполните таблицу 1.1. по выполненным расчетам и измерениям параметром.

Таблица 1.1. Сравнительный анализ параметров зубчатых колес, нарезанных со смещением и без смещения

| Параметр   | Без смещения | Со смещением |
|--|--------------|--------------|
| Модуль $m$   |              |              |
| Угол профиля исходного контура $\alpha$                |              |              |
| Число зубьев нарезаемого колеса                        |              |              |
| Коэффициент смещения исходного контура $x_{\min}$      |              |              |
| Диаметр делительной окружности $d$ , мм                |              |              |
| Диаметр основной окружности $d_b$ , мм                 |              |              |
| Делительный окружной шаг $p$                           |              |              |
| Основной окружной шаг $p_a$                            |              |              |
| Диаметр вершин зубьев $d_a$ , мм                       |              |              |
| Диаметр впадин $d_f$ , мм                              |              |              |
| Толщина зубьев по делительной окружности $S$ , мм      |              |              |
| Толщина зубьев по основной окружности $S_b$ , мм       |              |              |
| Толщина зубьев по окружностям вершин зубьев $S_a$ , мм |              |              |
| Ширина впадин по делительной окружности $e$ , мм       |              |              |

#### Теоретическая часть:

*Описание конструкции прибора, моделирующего нарезание зубьев колеса рейкой*

Лабораторная установка ТММ-42 позволяет моделировать процесс изготовления зубчатого колеса методом обкатки – нарезания зубьев инструментальной рейкой.

Прибор состоит из диска и каретки с рейкой, смонтированных на общей панели. Согласованное перемещение диска и рейки осуществляется с помощью струны. Струна навита на делительный цилиндр. Одним концом она закреплена непосредственно на каретке, другим - через эксцентриковый механизм.

Диск, моделирующий заготовку, выполнен составным. Нижняя часть, выполненная из металла и окрашенная в синий цвет, моделирует делительный цилиндр заготовки. Верхняя часть, выполненная из

прозрачного оргстекла, служит для поддержания бумажной заготовки. Прозрачность верхней части позволяет пронаблюдать, как без проскальзывания перекатываются друг по другу центры колес и рейки

Бумажная заготовка накальвается на три иглы, расположенные в средней части верхнего диска, и закрепляется металлической накладкой с помощью винта.

В металлическую ось диска впрессована игла с небольшим вылетом острия. Эта игла намечает центр заготовки (бумажного круга).

Инструментальная рейка крепится на каретке с помощью фиксированных винтов. Необходимая установка рейки относительно заготовки осуществляется при помощи шкал и индексов, расположенных на концах рейки. Рейка накрывает бумажную заготовку, закрепленную на верхнем диске.

Прерывистое поступательное движение каретки с рейкой осуществляется клавишей, расположенной в средней части передней кромки прибора. Рядом с клавишей, с правой стороны, расположена Г-образная рукоятка включения свободного хода каретки. Правое положение рукоятки (на опорном штифте) обеспечивает нормальную работу клавиши. При повороте рукоятки против часовой стрелки каретка получает возможность свободного непрерывного перемещения.

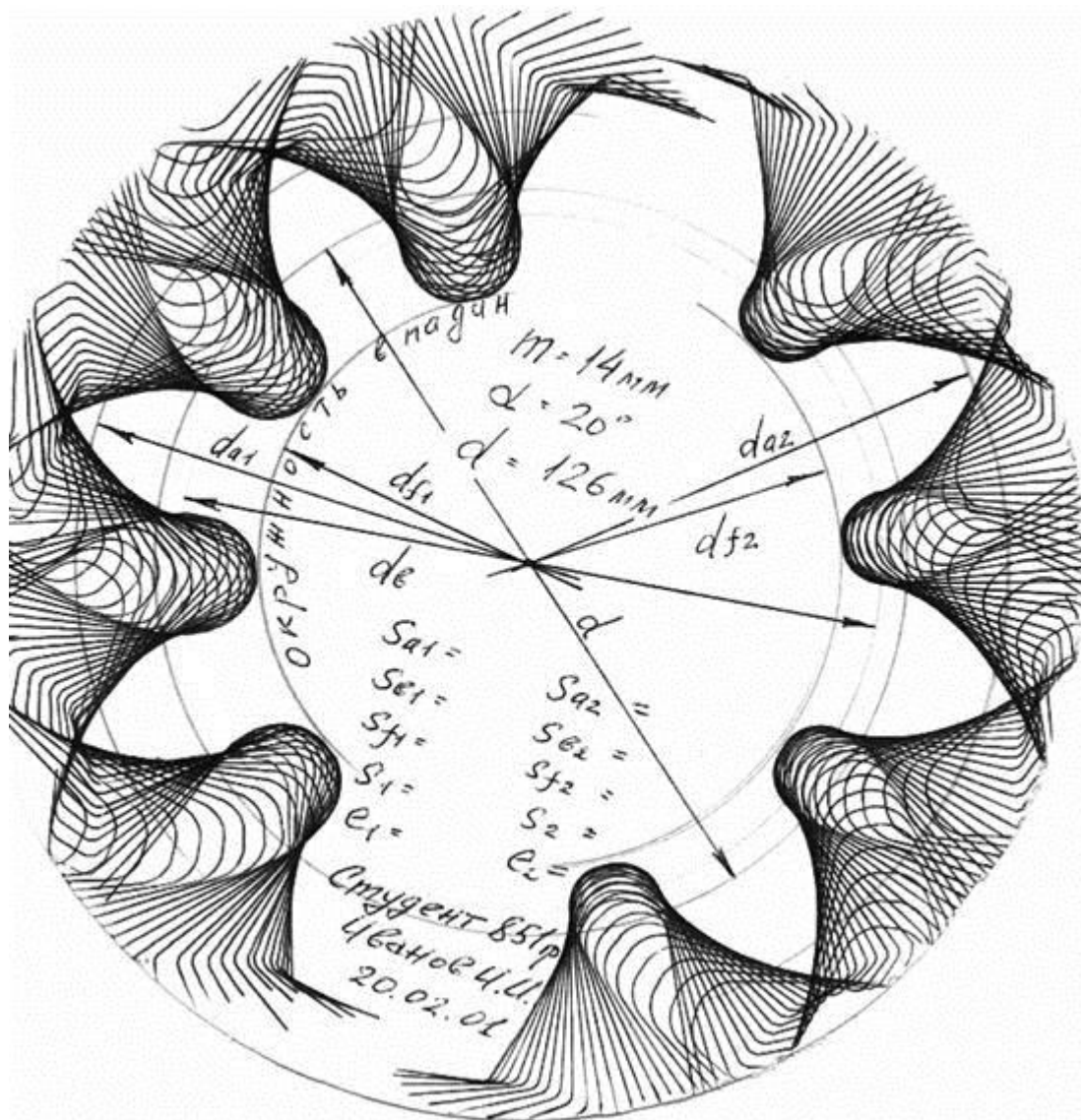
Для повторения процесса нарезания на другом участке бумажного диска нет необходимости снимать его и перекладывать в новое положение. Для этого достаточно ослабить натяг струны (с помощью эксцентрикового механизма), повернуть диск так, чтобы чистая часть бумажного диска оказалась под рейкой. После этого нужно снова создать натяг струны, не допускающий свободного поворота диска с заготовкой.

Эксцентриковый механизм, с помощью которого осуществляется натяг струны, расположен на каретке слева от рейки. Рукоятка эксцентрикового механизма, повернутая до верхнего упора, соответствует натянутой струне. Для ослабления натяга струны необходимо повернуть рукоятку против часовой стрелки.

Рабочее положение прибора наклонное. Оно обеспечивается откидывающейся подставкой, расположенной с тыльной (нижней) стороны прибора.

### **Контрольные вопросы:**

1. На какие группы подразделяются технологические процессы изготовления зубчатых колес?
2. Какова особенность профиля зуборезного инструмента, работающего по методу копирования и по методу обкатки? В чем заключается причина низкой точности зубчатых колес, нарезанных по методу копирования?
3. В чем заключается причина низкой точности зубчатых колес, нарезанных по методу копирования?
4. Почему для метода копирования требуется значительно большее инструментальное хозяйство, чем для метода обкатки?
5. Чем вызвана низкая производительность зубонарезания по методу копирования (с помощью дисковых и пальцевых фрез)?
6. Какой из методов (копирования или обкатки) требует использования станков более сложной кинематики (например, зубофрезерных), а какой - более простых станков (например, фрезерных)?
7. Почему одним и тем же инструментом, работающим по методу обкатки, можно нарезать колеса данного модуля с разными числами зубьев?
8. Можно ли смещать инструмент (например, для устранения подреза) при нарезании по методу копирования?
9. Что такое исходный контур?
10. Что такое производящая рейка?
11. Какой знак присваивается коэффициенту смещения при удалении делительной прямой исходного контура от оси колеса (заготовки)?
12. Каких положительных качеств колеса и передачи можно добиться выбором коэффициентов смещения?
13. Что значит термин "наименьший коэффициент смещения"?
14. Какое зацепление называется станочным?
15. Как зависит величина основного шага нарезаемого колеса от станочного межосевого расстояния?
16. Какое относительное движение совершают центры нарезаемого колеса и исходного контура?



## Практическая работа №8

Проектный расчет цилиндрической зубчатой передачи. Ее геометрический, кинематический и силовой расчеты.

### Цель:

- 1) изучить теоретический материал по теме «Зубчатые передачи»;
- 2) научиться рассчитывать основные параметры, размеры и силы в зацеплении зубчатой передачи.

**Задание.** Расчет зубчатой передачи.

Рассчитать основные параметры, размеры и силы в зацеплении закрытой косозубой передачи одноступенчатого цилиндрического редуктора с прирабатывающимися зубьями привода конвейера.

Данные для расчета взять в таблицы 6 и занести в таблицу 7.

Таблица 7. Исходные данные зубчатой передачи

| Передача | Мощность на быстроходном валу (б/х), $P_1$ , кВт | Передаточное число, $u_{зуб}$ | КПД, $\eta_{зуб}$ | Частота вращения б/х вала, $n_1$ , об/мин | Вращающий момент на б/х валу, $M_1$ , Н·м |
|----------|--|-------------------------------|-------------------|---|---|
| Зубчатая |  |                               |                   |   |   |

### 1 Предварительный расчет

#### 1.1 Выбираем материал шестерни и колеса:

для изготовления зубчатых колес выбираем сталь 40XH с различной термообработкой, а именно:

для шестерни — улучшение, твердость сердцевины  $H_1 = 269 \dots 302$  НВ и закалка зуба ТВЧ до твердости на поверхности зубьев  $H_1 = 48 \dots 53$  HRC<sub>Э</sub> при диаметре заготовки  $D \leq 200$  мм;

для колеса — улучшение, средняя твердость сердцевины  $H_2 = 269 \dots 302$  НВ

#### 1.2 Определяем базовый предел контактной выносливости, $\sigma_{Hlimb}$ , МПа:

$$\sigma_{Hlimb1} = 17H_{1cp} + 200; \quad (8.1)$$

$$\sigma_{Hlimb2} = 2H_{2cp} + 70, \quad (8.2)$$

где  $\sigma_{Hlimb1}$ ,  $\sigma_{Hlimb2}$  – базовые пределы выносливости,

$H_{1cp}$  – средняя твердость сердцевины шестерни,

$H_{2cp}$  – средняя твердость сердцевины колеса.

#### 1.3 Определяем допускаемые контактные напряжения, $[\sigma_{Hi}]$ , МПа:

$$[\sigma_{H1}] = \sigma_{Hlimb1} Z_N / S_H; \quad (8.3)$$

$$[\sigma_{H2}] = \sigma_{Hlimb2} Z_N / S_H, \quad (8.4)$$

где  $Z_N$  — коэффициент долговечности, для учебных расчетов примем  $Z_N \approx 1$ ;

$S_H$  — коэффициент запаса прочности,  $S_H = 1,1$  (улучшенные, объемно-закаленные колеса с однородной структурой материала).

#### 1.4 Определяем условное допускаемое контактное напряжение, $[\sigma_H]$ , МПа:

$$[\sigma_H] = 0,45([\sigma_{H1}] + [\sigma_{H2}]) \quad (8.5)$$

при этом должно выполняться условие  $[\sigma_H] \leq 1,23[\sigma_{H2}]^2$  (8.6)

#### 1.5 Определяем базовый предел выносливости зубьев при изгибе, $\sigma_{Flimb}$ , МПа:

$$\sigma_{Flimb1} = 550 \text{ МПа}; \quad (8.7)$$

$$\sigma_{Flimb2} = 1,75H_{2cp} \quad (8.8)$$

<sup>2</sup> При невыполнении условия прочности более чем на 5% необходимо заменить марку материала или вид термообработки зубчатых колес.

1.6 Определяем допускаемое напряжение изгиба зубьев,  $[\sigma_{F1}]$  МПа:

$$[\sigma_{F1}] = \sigma_{Flimb1} Y_N \cdot Y_A / S_F; \quad (8.9)$$

$$[\sigma_{F2}] = \sigma_{Flimb2} Y_N \cdot Y_A / S_F, \quad (8.10)$$

где  $Y_N$  — коэффициент долговечности, для учебных расчетов примем  $Y_N \approx 1$ ;

$Y_A$  — коэффициент реверсивности нагрузки,  $Y_A=1$  — при неререверсивной работе;

$S_F$  — коэффициент запаса прочности,  $S_F=1,7$  (улучшенные, объемно-закаленные колеса с однородной структурой материала).

## 2 Проектировочный расчет

2.1 Определяем межосевое расстояние,  $a_w$ , мм:

$$a_w \geq K_a (u + 1) \cdot \sqrt[3]{\frac{M_1 \cdot K_{H\beta}}{\Psi_{ba} \cdot u \cdot [\sigma_H]^2}} \quad (8.11)$$

где  $M_1$  — вращающий момент, действующий на валу шестерни, Н·м;

$\Psi_{ba}$  — коэффициент ширины зубчатого колеса по межцентровому расстоянию, выбирается из стандартного ряда:  $\Psi_{ba} = 0,2; 0,25; 0,315; 0,4$ .

$K_{H\beta}$  — коэффициент учитывающий неравномерность распределения нагрузки по длине контактной линии,  $K_{H\beta}=1,022$ ;

$K_a$  — вспомогательный коэффициент, для косозубых передач  $K_a = 410 \text{ КПа}^{1/3}$ ;

$u_{зуб}$  — передаточное число зубчатой передачи.

Полученное значение  $a_w$  округляют до ближайшего большего стандартного значения: 100, 125, 140, 160, 180, 200, 225, 250, 280, 315, 355, 400, 450, 500.

2.2 Определяем ширину зубчатого венца,  $b_i$ , мм:

$$b_2 = \Psi_{ba} \cdot a_w; \quad (8.12)$$

$$b_1 = b_2 + 5 \quad (8.13)$$

2.3 Определяем нормальный модуль зубьев колес,  $m_n$ , мм:

$$m_n \geq K_m \frac{M_1 \cdot K_{F\beta} (u + 1)}{a_w \cdot b_2 \cdot [\sigma_{F2}]}, \quad (8.14)$$

где  $K_m$  — вспомогательный коэффициент, для косозубых колес  $K_m = 2,8 \cdot 10^3$ ;

$K_{F\beta}$  — коэффициент, учитывающий неравномерность распределения нагрузки по длине контактных линий,  $K_{F\beta}=1,017$ .

Полученное значение модуля округляют до ближайшего большего стандартного значения: 1,0; 1,25; 1,5; 2,0; 2,25; 2,5; 3,0; 3,5; 4,0; 4,5; 5,0; 5,5; 6,0; 8,0; 9,0; 10.

2.4 Определяем угол наклона зубьев,  $\beta_{min}$ , градус:

$$\beta_{min} = \arcsin(4 \cdot m_n / b_2) \quad (8.15)$$

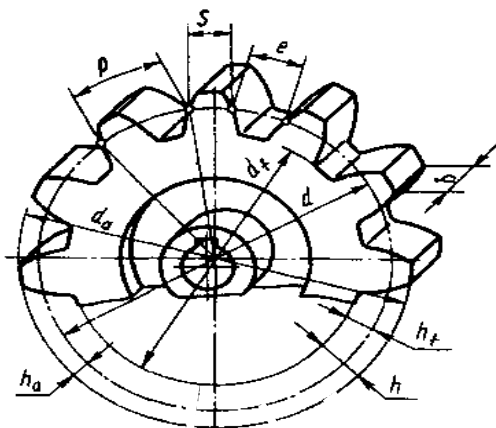


Рисунок 4. Геометрические параметры

2.5 Определяем суммарное число зубьев:

$$z_{\Sigma} = 2a_w \cos \beta_{min} / m_n \quad (8.16)$$

2.6 Определяем числа зубьев колес:

$$z_1 = z_{\Sigma} / (u_{зуб} + 1); \quad (8.17)$$

$$z_2 = z_{\Sigma} - z_1 \quad (8.18)$$

2.7 Определяем фактический угол наклона зуба,  $\beta$ , градус

$$\beta = \arccos(0,5 z_{\Sigma} \cdot m_n / a_w) \quad (8.19)$$

### 3. Расчет геометрических, кинематических и силовых параметров передачи

При расчетах все линейные и угловые параметры передачи следует округлять с точностью до третьего знака после запятой.

Изобразить рис. 4 и написать название всех параметров цилиндрического эвольвентного колеса.

3.1 Определяем делительный диаметр зубьев колес,  $d_i$ , мм:

$$d_1 = m_n \cdot z_1 / \cos\beta; \quad (8.20)$$

$$d_2 = m_n \cdot z_2 / \cos\beta \quad (8.21)$$

3.2 Определяем диаметр вершин зубьев колес,  $d_{ai}$ , мм:

$$d_{a1} = d_1 + 2m_n; \quad (8.23)$$

$$d_{a2} = d_2 + 2m_n. \quad (8.24)$$

3.3 Определяем диаметр впадин зубьев колес,  $d_{fi}$ , мм:

$$d_{f1} = d_1 - 2,5m_n; \quad (8.25)$$

$$d_{f2} = d_2 - 2,5m_n. \quad (8.26)$$

3.4 Определяем окружную скорость колес,  $v$ , м/с:

$$v = \pi d_1 \cdot n_1 / 60000 \quad (8.27)$$

Назначаем степень точности передачи :

Степень точности передачи                    6    7    8    9

Окружная скорость колес (max), м/с 30   15   10   4

3.5 Определяем усилия в зубчатом зацеплении (рис. 5):

$$\text{Окружная сила (Н): } F_{t1} = 2000 \cdot M_1 / d_1 \quad (8.28)$$

$$\text{Радиальная сила (Н): } F_{r1} = F_{t1} \cdot \tan\alpha / \cos\beta \quad (8.29)$$

$$\text{Осевая сила (Н): } F_{a1} = F_{t1} \cdot \tan\beta, \quad (8.30)$$

где  $\alpha$  — угол зацепления,  $\alpha = 20^\circ$ .

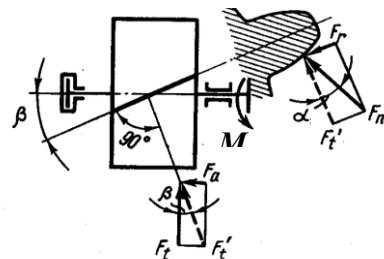


Рисунок 5. Схема сил, действующих в косозубой

Рассчитанные параметры зубчатой передачи заносят в контрольную таблицу 8

Таблица 8. Параметры зубчатой передачи

| Параметры                                   | Значения                                      |
|---|---|
| Делительный диаметр колеса; $d_2$ , мм      |   |
| Диаметры вершин зубьев колес, мм            | $d_{a1}, d_{a2}$                              |
| Ширины венцов зубчатых колес; мм            | $b_1, b_2$                                    |
| Нормальный модуль зубьев колес; $m_n$ , мм  |   |
| Число зубьев колес                          | $z_1, z_2$                                    |
| Угол наклона зубьев колес, $\beta$ , градус |   |
| Межосевое расстояние передачи; $a_w$ , мм   |   |
| Силы, действующие в зацеплении, Н           | $F_{t1}=F_{t2}; F_{r1}=F_{r2}; F_{a1}=F_{a2}$ |

Примечание. Чертеж схемы зубчатой передачи должен иметь два вида передачи: сверху и сбоку. На чертеже должны быть проставлены габаритные размеры передачи, межосевое расстояние, числа и нормальный модуль зубьев колес, значение и направление угла наклона зубьев колес, направление и значение скорости вращения шестерни (рис. 6).

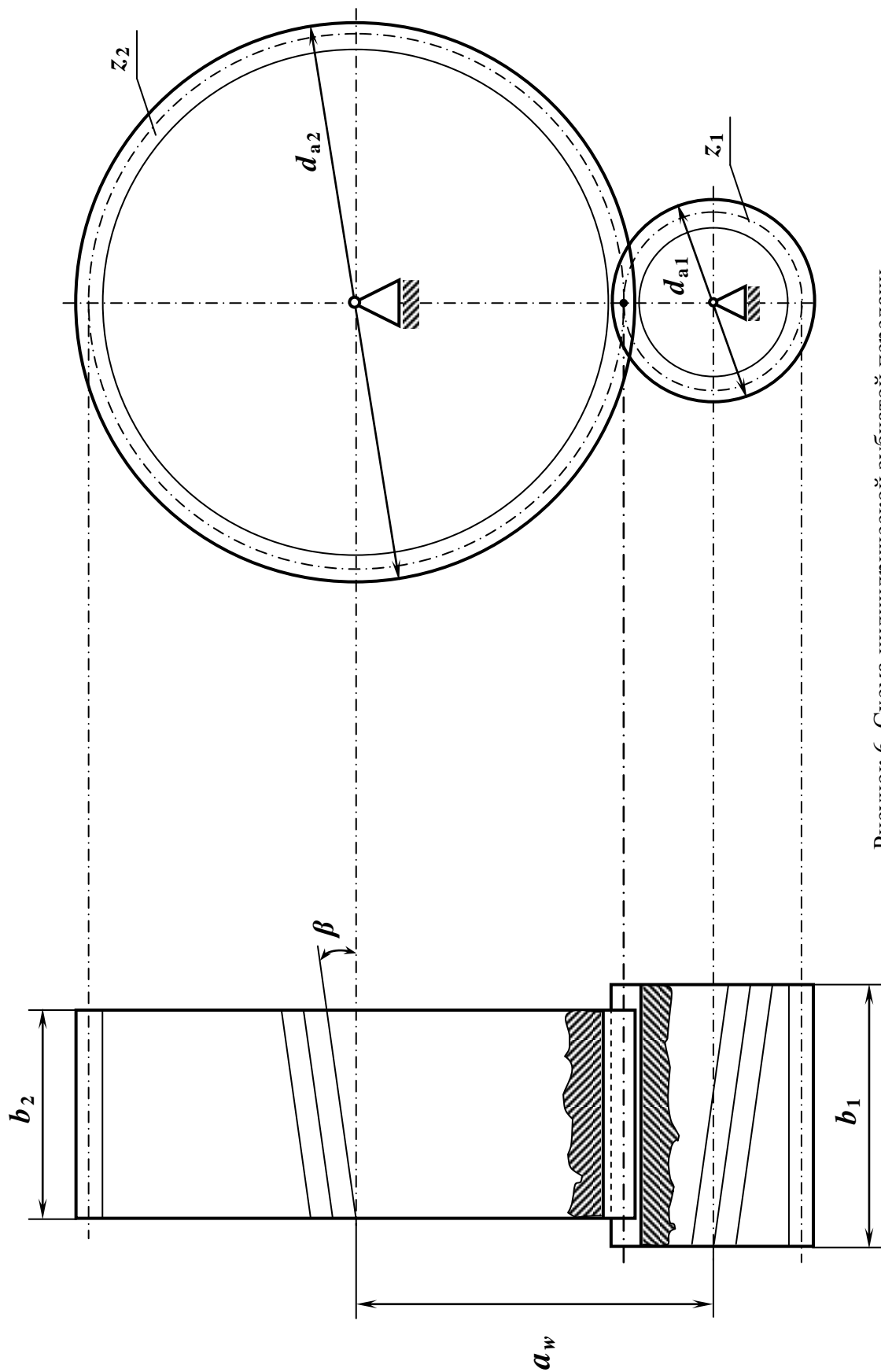


Рисунок 6. Схема цилиндрической зубчатой передачи



## Практическая работа №9

Проектный расчет ременной передачи.

Ее геометрический, кинематический и силовой расчеты.

### Цель:

- 1) изучить тему «Ременная передача»;
- 2) рассчитать основные параметры ременной передачи.

**Задание.** Рассчитать основные параметры и размеры открытой плоскоремненной горизонтальной передачи привода конвейера.

Данные для расчета взять в таблице 6 и занести в таблицу 9.

Таблица 9. Исходные данные плоскоремненной передачи

| Передача | Мощность на ведущем (вед) шкиве, $P_d$ , кВт | Передаточное число, $u_{\text{рем}}$ | КПД, $\eta_{\text{рем}}$ | Частота вращения вед. шкива, $n_d$ , об/мин | Вращающий момент на вед. шкиве, $M_d$ , Н·м |
|----------|--|--------------------------------------|--------------------------|---|---|
| Ременная |  |                                      |                          |   |   |

### Методические указания

1. Выбираем тип ремня по таблице 10.

Таблица 10. Ремни плоские резиноканевые (выборка)

| Техническая характеристика прокладок   | Материал прокладки |        |
|--|--------------------|--------|
|  | БКНЛ-65            | ТА-150 |
| Количество прокладок $i$ при ширине ремня $b$ , мм<br>20, 25, 40<br>50, 63, 71<br>80, 90, 100, 112 | 3-5<br>3-5<br>3-6  | 3-4    |
| Толщина 1 прокладки с резиновой прослойкой, мм   | 1,2                | 1,3    |
| Допускаемая приведенная удельная нагрузка $[q]_0$  | 3                  | 10     |

Все полученные значения параметров, без указаний, округляют до ближайшего большего стандартного числа (целого четного или кратного 5)

2. Определяем диаметры шкивов ременной передачи,  $D_i$ , мм:

$$D_1 \geq (52 \dots 64) \cdot \sqrt[3]{M_d} \quad (9.1)$$

где  $M_d$  - вращающий момент на ведущем шкиве, Н·мм.

диаметр  $D_1$  округляют до стандартного значения: 56; 63; 71; 80; 90; 100; 112; 125; 140; 160; 180; 200; 224; 250; 280; 315; 355; 400; 450; 500-2000.

$$D_2 \geq u_{\text{рем}} \cdot D_1 \quad (9.2)$$

где  $u_{\text{рем}}$  - передаточное число ременной передачи;

$D_1$  - диаметр шкива ременной передачи, мм.

3. Определяем окружную скорость ремня,  $v$ , м/с:

$$v = \pi D_1 n_d / 60000 \quad (9.3)$$

где  $D_1$  - диаметр шкива ременной передачи, мм;

$n_d$  - частота вращения ведущего шкива, об/мин.

4. Определяем геометрические параметры передачи:

4.1 Определяем межосевое расстояние передачи,  $a$ , мм:

$$a_{\min} \geq 1,5(D_1 + D_2), \quad (9.4)$$

4.2 Определяем угол обхвата на ведущем шкиве,  $\alpha_1$ , градус:

$$\alpha_1 = 180^\circ - \left( \frac{D_2 - D_1}{a} \cdot 57^\circ \right), \quad (9.5)$$

где  $[\alpha_1] \geq 150^\circ$

4.3 Определяем угол между ветвями ремня,  $\gamma$ , градус:

$$\gamma = (180^\circ - \alpha_1)/2 \quad (9.6)$$

4.4 Определяем расчетную длину ремня,  $L_p$ , м:

$$L_p \geq 2 \cdot a + \frac{\pi(D_1 + D_2)}{2} + \frac{(D_2 - D_1)^2}{4 \cdot a} \quad (9.7)$$

5. Определяем частоту пробегов ремня,  $\Pi$ , об/с:

$$\Pi = v/L_p, \quad (9.8)$$

где  $[\Pi] \leq 10$  об/с

6. Определяем окружную силу, передаваемую ремнем,  $F_t$ , Н:

$$F_t = 2000 \cdot M_d / D_1 \quad (9.9)$$

7. Определяем допускаемую рабочую нагрузку,  $[q]$ , Н/мм:

$$[q] = [q]_0 \cdot C_0 \cdot C_\alpha \cdot C_v / C_p, \quad (9.10)$$

где  $[q]_0$  — допускаемая приведенная удельная нагрузка, см. таблицу 10;

$C_0$  - коэффициент угла наклона линии центров шкивов к горизонту, для горизонтальной передачи  $C_0=1$ ;

$C_\alpha$  — коэффициент угла обхвата малого шкива:

|                  |     |      |      |      |
|------------------|-----|------|------|------|
| $\alpha_1^\circ$ | 180 | 170  | 160  | 150  |
| $C_\alpha$       | 1,0 | 0,97 | 0,94 | 0,91 |

$C_v$  — коэффициент влияния центробежных сил:

|           |      |     |      |      |
|-----------|------|-----|------|------|
| $v$ , м/с | 1    | 10  | 20   | 30   |
| $C_v$     | 1,04 | 1,0 | 0,88 | 0,68 |

$C_p$  — коэффициент динамичности нагрузки и режима работы,

$C_p=1$  — нагрузка спокойная;

$C_p=1,2$  — с умеренными колебаниями.

8. Определяем ширину ремня, мм:

$$b \geq F_t / (i \cdot [q]) \quad (9.11)$$

где  $F_t$  - окружная сила, передаваемая ремнем, Н;

$[q]$  - допускаемая рабочая нагрузка, Н/мм;

$i$  — количество прокладок в ремне, уточняем по таблице 11.

Таблица 11. Рекомендуемый диаметр ведущего шкива

| Количество прокладок, $i$ | Диаметр шкива, мм; для скорости до, м/с |     |     |     |     |     |
|---------------------------|---|-----|-----|-----|-----|-----|
|                           | 5                                       | 10  | 15  | 20  | 25  | 30  |
| 4                         | 112                                     | 125 | 160 | 280 | 200 | 225 |
| 5                         | 160                                     | 180 | 200 | 225 | 250 | 280 |
| 6                         | 250                                     | 280 | 320 | 360 | 400 | 450 |

9. Определяем силу предварительного натяжения ремня,  $F_0$ , Н:

$$F_0 = b \cdot i \cdot q_0 \quad (9.12)$$

где  $b$  – ширина ремня, мм;

$i$  — количество прокладок в ремне;

$q_0$  — удельная сила предварительного натяжения, приходящаяся на 1 мм ширины 1 прокладки (Н/мм):

- для передач с натяжением силами упругости (пружинами)

$a \leq 2(D_1 + D_2)$ ,  $q_0 = 2$ ;

$a > 2(D_1 + D_2)$ ,  $q_0 = 2,25$ ;

- при автоматическом натяжении ремня  $q_0 = 2,5$ .

10. Определяем нагрузку, действующую на валы и опоры,  $R$ , Н:

$$R = 2F_0 \cdot \sin(\alpha_1 / 2) \quad (9.13)$$

Рассчитанные параметры ременной передачи заносят в контрольную таблицу 12.

Таблица 12. Параметры плоскоремненной передачи

| Параметры                                 | Значения       |
|---|----------------|
| Диаметры шкивов, мм                       | $D_1, D_2$     |
| Межосевое расстояние передачи; $a$ , мм   |                |
| Угол обхвата ведущего шкива; $\alpha_1^0$ |                |
| Угол между ветвями ремня; $\gamma^0$      |                |
| Окружную скорость ремня; $v$ , м/с        |                |
| Размеры ремня; $b, \delta, L$ , мм        | $b; \delta; L$ |
| Нагрузка, действующая на валы; $R$ , Н    |                |

Примечание:

Чертеж схемы плоскоремненной передачи должен иметь вид передачи сбоку. На чертеже должны быть проставлены габаритные размеры передачи, межосевое расстояние, диаметры шкивов, углы обхвата ведущего шкива и между ветвями ремня, направление и значение скорости вращения ремня (рис.7).

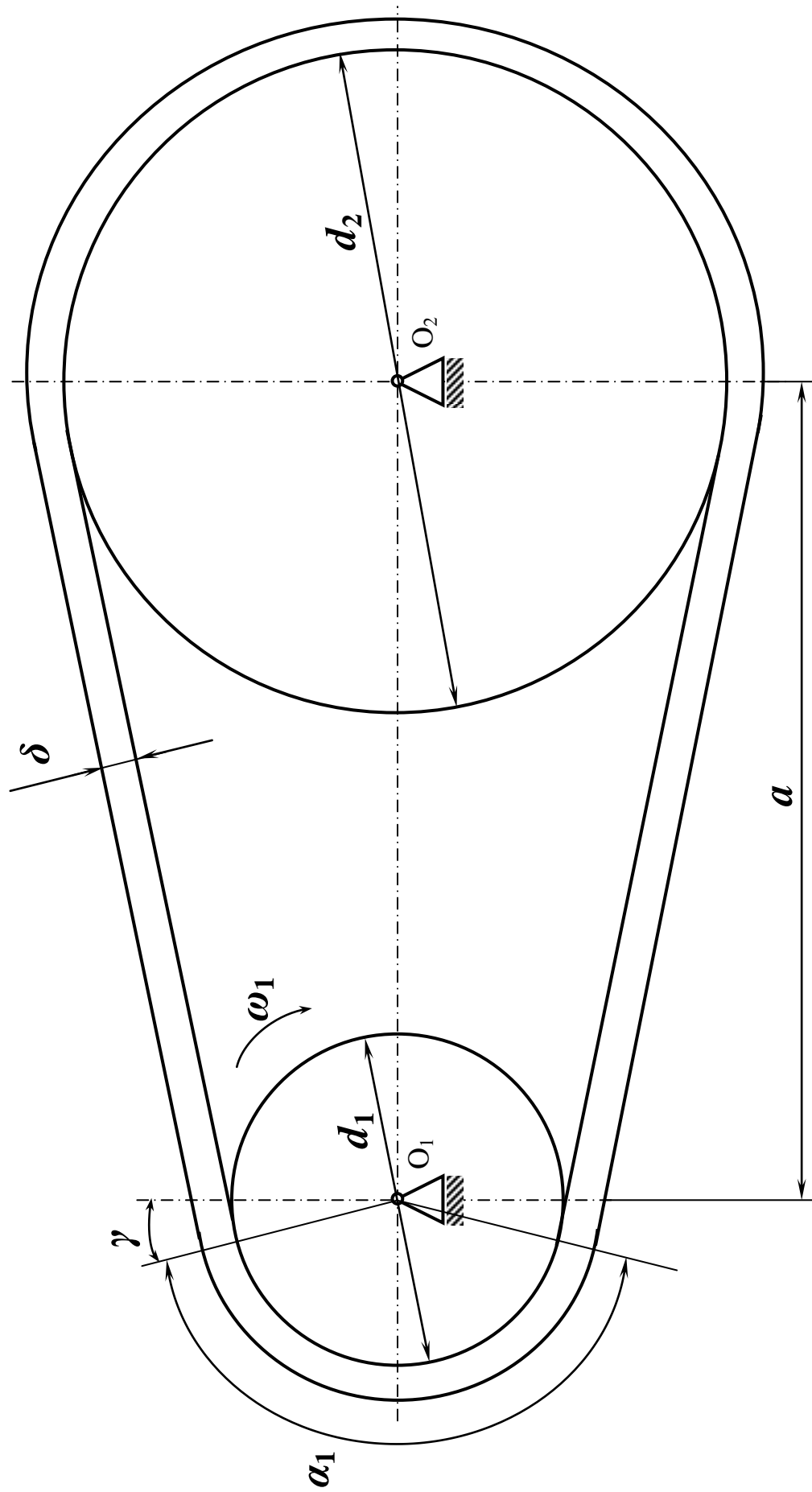


Рисунок 7. Схема плоскоремной передачи

**Практическая работа №10**  
Проектный расчет и конструирование валов.

**Цель:**

- 1) изучить тему «Проектный расчет и конструирование вала»;
- 2) рассчитать ведомый вал одноступенчатого редуктора привода.

**Задание.** Расчет вала зубчатой передачи. Рассчитать ведомый вал одноступенчатого редуктора привода конвейера. Расположение опор относительно зубчатых колес симметрично. Сила, действующая на вал со стороны цепной передачи  $F_{цеп}$ , направлена под углом  $\Theta = 30^\circ$  к горизонту. Зубчатое колесо вращается по ходу часовой стрелки, если смотреть на него со стороны звездочки. Данные для расчета взять в таблицы 6 и таблицы 8, занести в таблицу 13.

Таблица 13. Исходные данные

| Силы в зацеплении, Н |          |          | Делительный диаметр зубчатого колеса;<br>$d_2$ , мм | Ширина венца зубчатого колеса;<br>$b_2$ , мм | Вращающий момент на валу колеса;<br>$M_2$ , Н·м |
|----------------------|----------|----------|---|--|---|
| $F_{r2}$             | $F_{t2}$ | $F_{a2}$ |   |  |   |
|                      |          |          |   |  |   |

**Методические указания**

*Все полученные значения параметров, без указаний, округляют до ближайшего большего стандартного числа по ГОСТ 6636-69 (целого четного или кратного 5)*

1 Проектировочный расчет вала

1.1 Выбираем материал вала

Для изготовления вала принимаем сталь 45 с  $[\tau_k] = 20$  МПа;  $[\sigma_{-1}] = 65$  МПа.

1.2 Определяем диаметр выходного конца вала из расчета на кручение,  $d_B$ , мм:

$$d_B \geq 10 \cdot \sqrt[3]{\frac{M_2}{0,2 \cdot [\tau_k]}}, \quad (10.1)$$

где  $M_2$  - вращающий момент на валу колеса, Н·м.

округляем значение диаметра до ближайшего большего стандартного: 22; 24; 25; 26; 28; 30; 32; 34; 36; 38; 40; 42; 45; 48; 50; 53; 56; 60; 63; 67; 71; 75; 80; 85.

1.3 Определяем диаметр вала в местах расположения подшипников,  $d_{II}$ , мм:

$$d_{II} = d_B + 2 \cdot t, \quad (10.2)$$

где  $t$  — высота заплечика подшипника, выбирается из таблицы 14.

$d_B$  - диаметр выходного конца вала из расчета на кручение, мм.

*Расчетное значение  $d_{II}$  округляют до ближайшего большего числа делящегося на «5».*

1.4 Определяем диаметр вала в месте установки зубчатого колеса,  $d_K$ , мм:

$$d_K = d_{II} + 3 \cdot r, \quad (10.3)$$

где  $r$  — координата фаски подшипника, выбирается по таблице 14.

1.5 Определяем длину посадочного конца вала под звездочку,  $l_{MT}$ , мм:

$$l_{MT} = 1,5 \cdot d_B \quad (10.4)$$

где  $d_B$  - диаметр выходного конца вала из расчета на кручение, мм.

1.6 Определяем длину промежуточного участка тихоходного вала,  $l_{КТ}$ , мм:

$$l_{КТ} = 1,2 \cdot d_{II} \quad (10.5)$$

где  $d_{II}$  - диаметр вала в местах расположения подшипников, мм;

1.7 Определяем диаметр наружной резьбы конического конца вала,  $d_p$ , мм:

$$d_p = 0,9 \cdot [d_B - 0,1 l_{MT}], \quad (10.6)$$

где  $d_B$  - диаметр выходного конца вала из расчета на кручение, мм.

Примечание: Входной и выходной валы редукторов имеют цилиндрические или конические консольные участки для установки полумуфт, шкивов, звездочек, зубчатых колес. Размеры консольных участков стандартизированы:

ГОСТ 12080-66 «Концы валов цилиндрические»;  
ГОСТ 12081-72 «Концы валов конические».

Таблица 14. Справочные параметры для конструирования вала.

| Параметры        | Значения, мм |       |       |       |       |       |       |       |       |       |
|------------------|--------------|-------|-------|-------|-------|-------|-------|-------|-------|-------|
|                  | 17-23        | 24-31 | 32-39 | 40-44 | 45-51 | 52-59 | 60-66 | 67-79 | 80-89 | 90-95 |
| $d_B$            |              |       |       |       |       |       |       |       |       |       |
| $t_{\text{цил}}$ | 3,0          | 3,5   | 3,5   | 3,5   | 4,0   | 4,5   | 4,6   | 5,1   | 5,6   | 5,6   |
| $t_{\text{кон}}$ | 1,5          | 1,8   | 2,0   | 2,3   | 2,3   | 2,5   | 2,7   | 2,7   | 2,7   | 2,9   |
| $r$              | 1,5          | 2,0   | 2,5   | 2,5   | 3,0   | 3,0   | 3,5   | 3,5   | 2,7   | 4,0   |

1.8 Эскизная разработка конструкции вала и оценка его размеров по чертежам рис. 8, рис. 9, а. Конструктивно назначаем:  $l_1, l_2, l_3$ :

$$l_2 = l_3 = b_2 / 2 + (20 \dots 30) \quad (10.7)$$

$$l_1 = l_2 + (10 \dots 20) \quad (10.8)$$

## 2 Проверочный расчет вала (рис. 9)

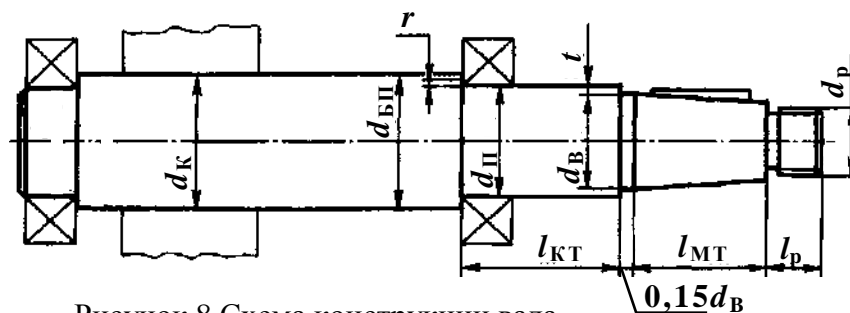


Рисунок 8 Схема конструкции вала

2.1 Определяем силу, действующую на вал со стороны цепной передачи,  $F_A$ , Н:

$$F_A = F_{\text{цеп}} = 125 \cdot \sqrt{M_2}, \quad (10.9)$$

где  $M_2$  - вращающий момент на валу колеса, Н·м.

2.2 Силу  $F_A$ , с которой цепная передача действует на вал, раскладываем на составляющие в вертикальной и горизонтальной плоскостях (рис. 9, б)

$$F_{Ay} = F_A \cdot \sin \Theta = F_A \cdot \sin 30^\circ; \quad (10.10)$$

$$F_{Ax} = F_A \cdot \cos \Theta = F_A \cdot \cos 30^\circ \quad (10.11)$$

2.3 Определяем изгибающие моменты в опасных сечениях<sup>3</sup> вала и строим эпюру в вертикальной плоскости (рис. 9, в)

определяем реакции опор, Н:

$$\sum M_B = 0; F_{Ay} \cdot l_1 + F_t \cdot l_2 - R_{By} \cdot (l_2 + l_3) = 0; \quad (10.12)$$

$$R_{By} = (F_{Ay} \cdot l_1 + F_t \cdot l_2) / (l_2 + l_3);$$

$$\sum M_{\Gamma} = 0; F_{Ay} (l_1 + l_2 + l_3) - R_{By} (l_2 + l_3) - F_t \cdot l_3 = 0; \quad (10.13)$$

$$R_{By} = [F_{Ay} (l_1 + l_2 + l_3) - F_t \cdot l_3] / (l_2 + l_3)$$

<sup>3</sup> В соответствии с формой вала предположительно опасными являются сечения вала, в которых имеются концентраторы напряжений: I-I – посадка с натягом внутреннего кольца подшипника на вал; II-II – канавка для выхода шлифовального круга; III-III – шпоночный паз.

определяем значения изгибающих моментов в опасных сечениях, Н·м:

$$\text{точка Б, сеч. I-I, справа, } M_{xB} = F_{Ay} \cdot l_1 \quad (10.14)$$

$$\text{точка В, сеч. III-III, справа, } M_{xB} = F_{Ay} \cdot (l_1 + l_2) - R_{By} \cdot l_2 \quad (10.15)$$

$$\text{точка В, сеч. III-III, слева, } M_{xB} = R_{Гy} \cdot l_3 \quad (10.16)$$

2.4 Определяем изгибающие моменты в опасных сечениях вала и строим эпюру в горизонтальной плоскости (рис. 9, г):

определяем реакции опор, Н:

$$\sum M_B = 0; F_{Ax} \cdot l_1 - F_r \cdot l_2 - F_a \cdot d_2/2 - R_{Гx}(l_2 + l_3) = 0; \quad (10.17)$$

$$R_{Гx} = (F_{Ax} \cdot l_1 - F_r \cdot l_2 - F_a \cdot d_2/2) / (l_2 + l_3)$$

$$\sum M_{Г} = 0; F_{Ax}(l_1 + l_2 + l_3) - R_{Bx}(l_2 + l_3) + F_r \cdot l_3 - F_a \cdot d_2/2 = 0; \quad (10.18)$$

$$R_{Bx} = [F_{Ax} \cdot (l_1 + l_2 + l_3) + F_r \cdot l_3 + F_a \cdot d_2/2] / (l_2 + l_3)$$

2.5 Определяем значения изгибающих моментов в опасных сечениях, Н·м:

$$\text{точка Б, сеч. I-I, справа, } M_{yB} = F_{Ax} \cdot l_1 \quad (10.19)$$

$$\text{точка В, сеч. III-III, справа, } M_{yB} = F_{Ax} \cdot (l_1 + l_2) - R_{Bx} \cdot l_2 \quad (10.20)$$

$$\text{точка В, сеч. III-III, слева, } M_{yB} = R_{Гx} \cdot l_3 \quad (10.21)$$

2.6 Определяем крутящие моменты, Н·м, в опасных сечениях (рис. 9, д):

$$M_{кВ} = M_{кБ} = M_{кА} = M_2 \quad (10.22)$$

2.7 Определяем эквивалентный изгибающий момент в точке Б, Н·м:

$$M_{\text{экв III Б}} = \sqrt{M_{xB}^2 + M_{yB}^2 + M_{кБ}^2} \quad (10.23)$$

2.8 Определяем диаметр посадочного места под подшипник,  $d_{pБ}$ , мм из упрощенного проверочного расчета вала на усталость:

$$d_{pБ} = \sqrt[3]{\frac{M_{\text{экв III Б}}}{0,1 \cdot [\sigma_{-1u}]}} \quad (10.24)$$

Сравниваем расчетный диаметр посадочного места под подшипник (см. п. 2.6) с принятым из конструктивных рекомендаций (см. п. 1.3)  $d_{pБ} \leq d_{п}^4$ .

2.9 Определяем эквивалентный изгибающий момент в точке В, Н·м:

$$M_{\text{экв III В}} = \sqrt{M_{xB}^2 + M_{yB}^2 + M_{кБ}^2} \quad (10.25)$$

---

<sup>4</sup> При несоответствии неравенства прочность вала в указанном сечении не обеспечивается.

Конструкция вала

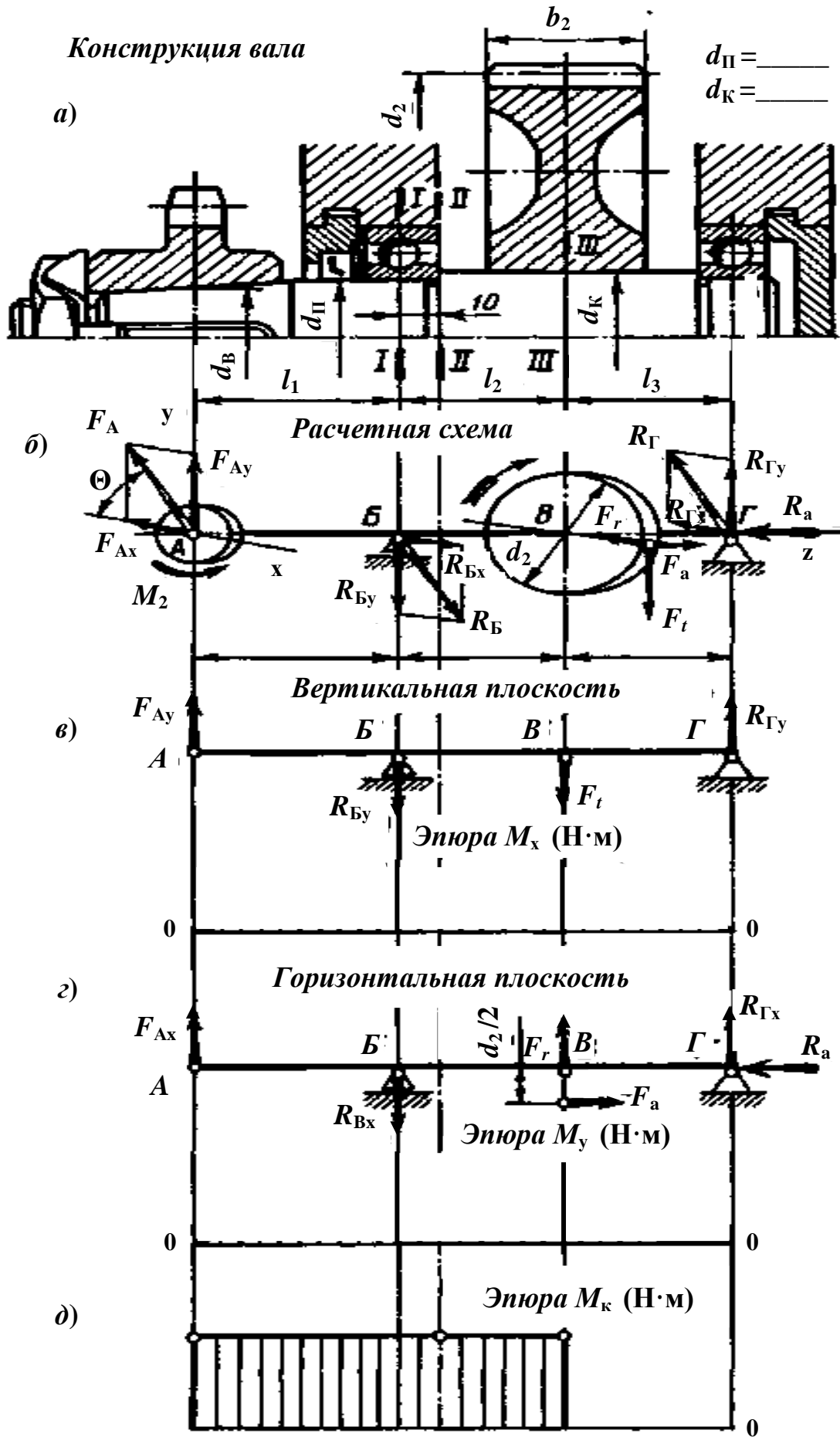


Рисунок 9. Схема к расчету вала



2.10 Определяем диаметр посадочного места под зубчатое колесо,  $d_{pB}$ , мм из упрощенного проверочного расчета вала на усталость:

$$d_{pB} = \sqrt[3]{\frac{M_{экв \text{ Ш } B}}{0,1 \cdot [\sigma_{-1u}]}} \quad (11.26)$$

Сравниваем расчетный диаметр посадочного места под зубчатое колесо (см. п. 2.8) с принятым из конструктивных рекомендаций (см. п. 1.4)  $d_{pB} \leq d_K$ .

Рассчитанные параметры вала зубчатой передачи заносят в контрольную таблицу 15.

Таблица 15. Параметры ведомого вала зубчатой передачи

| Параметры   | Значения                                 |
|---|--|
| Диаметр выходного конца вала, мм                  | $d_B$                                    |
| Диаметр посадочного места под подшипник, мм       | $d_{II}$                                 |
| Диаметр посадочного места под зубчатое колесо, мм | $d_K$                                    |
| Нагрузки, действующие на подшипник, кН            | $F_{a2}; R_{Bx}; R_{Гx}; R_{By}; R_{Гy}$ |

## Практическая работа № 11

Подбор подшипников качения для валов и осей.

Проверка подшипников на долговечность.

### Цель:

- 1) изучить тему «Подшипники качения и скольжения»;
- 2) подобрать подшипники для заданного вала.

**Задание.** Подбор подшипников для вала передачи. Подобрать подшипники качения для ведомого вала цилиндрической косозубой передачи. Требуемая долговечность подшипников  $[L_{10h}] = 12 \cdot 10^3$  часов, надежность работы – 90 %. Условия применения подшипников – обычные. Данные для расчета взять в таблиц 6, 8, 15 и занести в таблицу 16.

Таблица 16. Исходные данные

| Нагрузки, действующие на подшипники; Н |          |          |          |       | Диаметр вала под подшипник;<br>$d_{П}$ , мм | Частота вращения ведомого вала;<br>$n_2$ , об/мин |
|--|----------|----------|----------|-------|---|---|
| $R_{Бx}$                               | $R_{Бy}$ | $R_{Гx}$ | $R_{Гy}$ | $F_a$ |   |   |
|  |          |          |          |       |   |   |

### Методические указания

#### 1. Выбор типа подшипников

По условиям компоновки и работы подшипниковых узлов и с учетом небольшой величины осевой нагрузки назначаем для обеих опор шариковый радиальный однорядный подшипник (таблица 17)

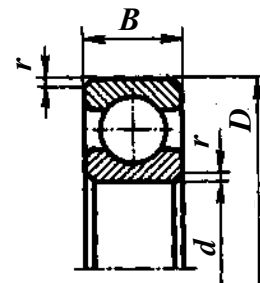


Таблица 17. Основные параметры подшипников по ГОСТ 8338-75 (выборка)

| Обозначение | Размеры, мм |     |     |     | Грузоподъемность, кН |          | Обозначение | Размеры, мм |     |     |     | Грузоподъемность, кН |          |
|-------------|-------------|-----|-----|-----|----------------------|----------|-------------|-------------|-----|-----|-----|----------------------|----------|
|             | $d$         | $D$ | $B$ | $r$ | $C_r$                | $C_{ор}$ |             | $d$         | $D$ | $B$ | $r$ | $C_r$                | $C_{ор}$ |
| 204         | 20          | 47  | 14  | 1,5 | 12,7                 | 6,2      | 210         | 50          | 90  | 20  | 2   | 35,1                 | 19,8     |
| 205         | 25          | 52  | 15  | 1,5 | 14,0                 | 6,95     | 211         | 55          | 100 | 21  | 2,5 | 43,6                 | 25,0     |
| 206         | 30          | 62  | 16  | 1,5 | 19,5                 | 10,0     | 212         | 60          | 110 | 22  | 2,5 | 52,0                 | 31,0     |
| 207         | 35          | 72  | 17  | 2   | 25,5                 | 13,7     | 213         | 65          | 120 | 23  | 2,5 | 56,0                 | 34,0     |
| 208         | 40          | 80  | 18  | 2   | 32,0                 | 17,8     | 214         | 70          | 125 | 24  | 2,5 | 61,8                 | 37,5     |
| 209         | 45          | 85  | 19  | 2   | 33,2                 | 18,6     | 215         | 75          | 130 | 25  | 2,5 | 66,3                 | 41,0     |

По таблице 17 в соответствии с посадочным диаметром на вал, где  $d = d_{П}$ , выбираем подшипник и выписываем все характеристики. В соответствии с условиями работы и типом подшипника принимаем коэффициенты для расчета:  $V = 1$ ;  $K_B = 1,3$ ;  $K_T = 1$ ;  $X = 1$ ;  $Y = 0$ ;  $a_1 = 1$ ;  $a_{23} = 0,7$ .

Все полученные значения параметров, без указаний, округляют до ближайшего большего стандартного числа по ГОСТ 6636-69 (целого четного или кратного 5)

#### 2. Определяем суммарные реакции опор вала, $R_i$ , Н (см. ПРН№10, рис. 9):

$$R_B = \sqrt{R_{Бx}^2 + R_{Бy}^2}; R_G = \sqrt{R_{Гx}^2 + R_{Гy}^2} \quad (11.1)$$

Далее расчет ведем по наиболее нагруженной опоре,  $R_{i \max}$ , Н.

3. Определяем эквивалентную динамическую нагрузку на подшипник,  $P_r$ , Н:  

$$P_r = (VXR_{i \max} + YF_a) \cdot K_B \cdot K_T \quad (11.2)$$

4. Определяем скорректированную расчетную долговечность подшипника,  $L_{10ah}$ , час:

$$L_{10ah} = a_1 \cdot a_{23} \left( \frac{C_r}{P_r} \right)^3 \cdot \frac{10^6}{60 \cdot n_2} \quad (11.3)$$

5. Оцениваем пригодность выбранного подшипника по соотношению  $L_{10ah} \geq [L_{10h}]$ ; и делаем вывод<sup>5</sup>.

### Конструирование подшипникового узла (рисунок 11)

Схема установки подшипников — «враспор» — вал зафиксирован в двух опорах, причем в каждой опоре в одном направлении.

В конструкции редуктора (рис. 11) применены закладные крышки, регулирование радиальных подшипников выполнено установкой компенсаторного кольца, установленного между торцами наружного кольца подшипника и крышки. Для удобства сборки компенсаторное кольцо нужно устанавливать со стороны глухой крышки подшипника. При установке радиальных шарикоподшипников между торцом наружного кольца подшипника и торцом крышки подшипника оставляют зазор  $a=0,2 \dots 0,5$  мм для компенсации тепловых деформаций.

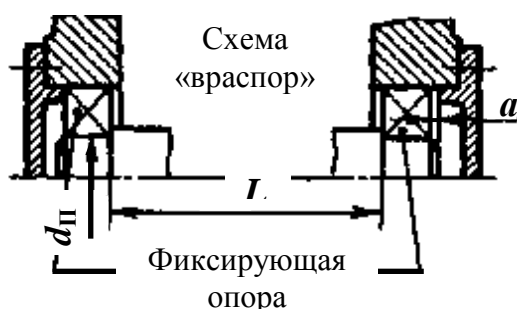


Рисунок 10. Схема осевого фиксирования вала

Зазор оставляют со стороны крышки имеющей отверстие для выходного конца вала. Этот зазор на чертежах сборочных единиц не показывают. Для смазывания зубчатой передачи предусмотрена картерная смазка. При картерном смазывании зубчатой передачи подшипники смазывают брызгами масла, стекающими с колес, валов и со стенок корпуса. Для смазывания выбираем промышленное масло по таблицам 18 и 19.

Таблица 18.

| Контактное напряжение<br>$\sigma_H = [\sigma_H]$ , МПа | Рекомендуемая кинематическая вязкость масла, $\text{мм}^2/\text{с}$ ;<br>при окружной скорости колес, м/с |       |         |
|--|---|-------|---------|
|  | До 2  | 2...5 | Свыше 5 |
| Для зубчатых передач работающих при 40 °С              |   |       |         |
| До 600   | 34  | 28    | 22      |
| 600...1000   | 60  | 50    | 40      |

Таблица 19.

| Марка масла                               | Кинематическая вязкость, $\text{мм}^2/\text{с}$ (табл. 18) |
|---|--|
| Для зубчатых передач работающих при 40 °С |  |
| И-Л-А-22                                  | 19...25  |
| И-Г-А-32                                  | 29...35  |
| И-Г-А-46                                  | 41...51  |
| И-Г-А-68                                  | 61...75  |

Для предупреждения вытекания смазочного масла, а также для защиты от загрязнения извне, подшипниковые узлы снабжают уплотнительными устройствами — манжетами.

Примечания:

Чертеж схемы подшипникового узла ведомого вала зубчатой передачи вычерчивается в соответствии с рис. 9. Общий вид редуктора представлен на рис. 11. На чертеже указать наименование деталей, входящих в конструкцию подшипникового узла ведомого вала зубчатой передачи. К стандартным деталям относятся: подшипник, компенсаторное кольцо, гайка, шайба, манжета, шпонка.

<sup>5</sup> В выводе необходимо написать соблюдается ли условие пригодности. При несоответствии перерасчет не проводить.

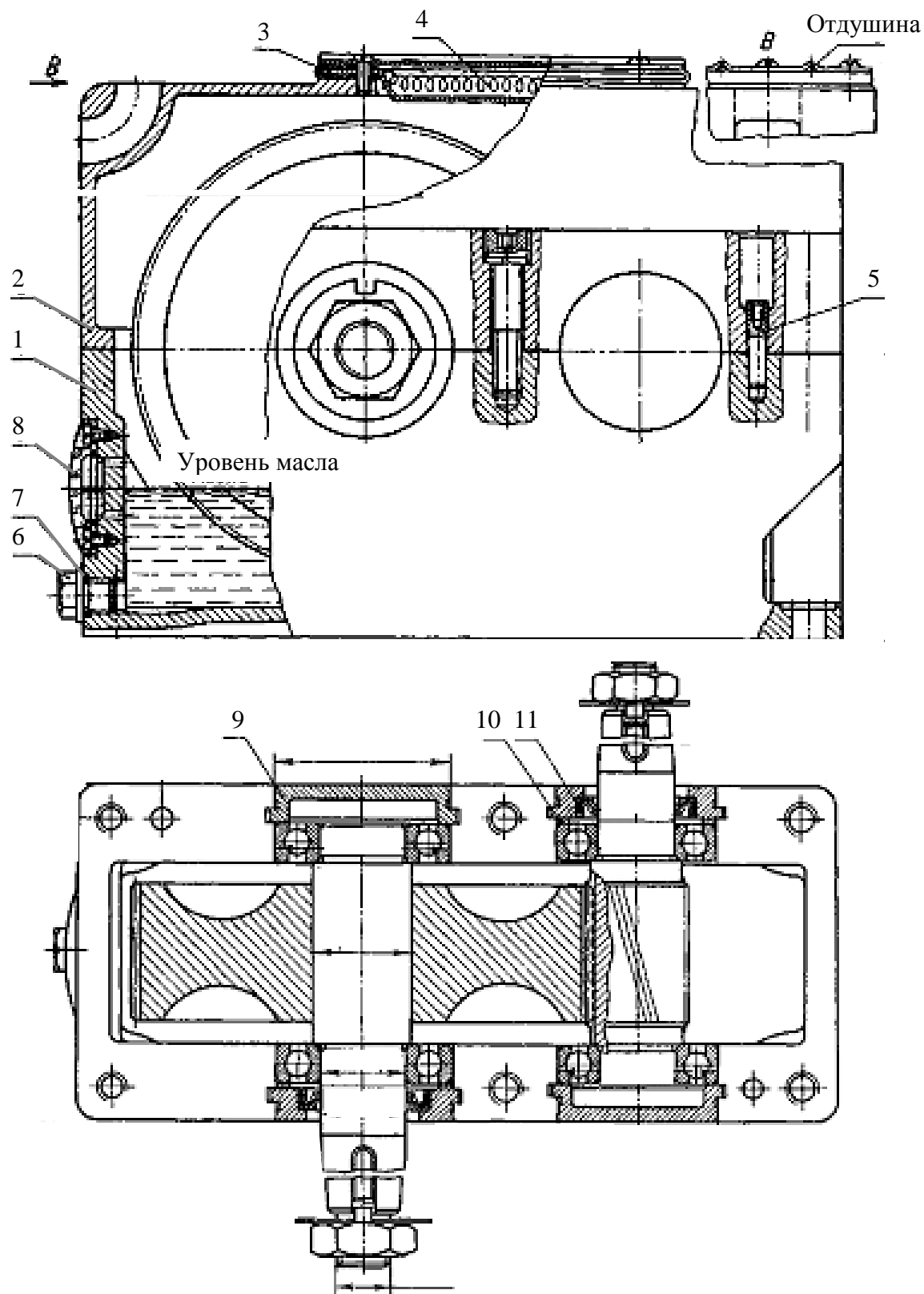


Рисунок 11. Редуктор цилиндрический одноступенчатый:

1 — корпус; 2 — крышка корпуса; 3 — крышка смотрового люка с отдушиной, окантованная с двух сторон вулканизированной резиной; 4 — фильтр из тонкой проволоки; 5 — установочный штифт конический; 6 — пробка маслослива; 7 — уплотняющая прокладка (кольцо); 8 — маслоуказатель; 9 — крышка подшипника закладная; 10 — компенсаторное кольцо (пружинное); 11 — манжетное уплотнение.

## Практическая работа №12

Расчет соединений с натягом. Выбор стандартной посадки

### Цель:

- 1) изучить тему «Соединения с натягом»;
- 2) рассчитать основные параметры и подобрать шпоночное соединение.

**Задание.** Расчет шпоночных соединений. Выбрать тип стандартных шпоночных соединений для ведомого вала цилиндрической косозубой передачи с зубчатым колесом и звездочкой; подобрать размеры шпонок.

Исходные данные взять из таблицы 13 и таблицы 15:

Диаметр посадочного места под зубчатое колесо;  $d_K$ , мм

Диаметр выходного конца вал;  $d_B$ , мм

Вращающий момент на ведомом валу;  $M_2$ , Н·м

Эквивалентный момент (см. ПРН№10, п. 2.9);

$M_{э\text{кв}} \text{ ШВ}$ , Н·м

Допускаемое напряжение смятия,

$[\sigma]_{\text{см}} = 150 \text{ МПа}$ .

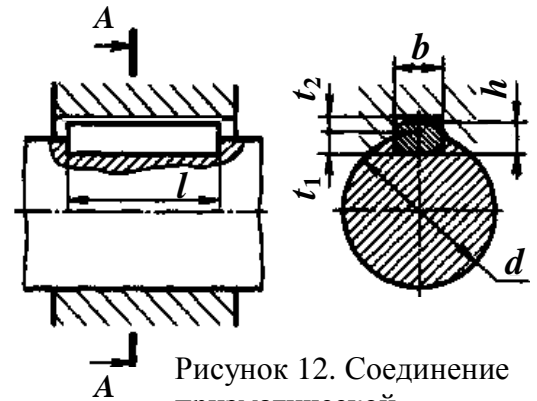


Рисунок 12. Соединение призматической

### Методические указания

#### 1.1 Выбор типа соединения

При конструировании нескольких шпоночных пазов на одном валу их располагают на одной образующей. Для разных ступеней одного и того же вала назначать одинаковые по сечению шпонки, исходя из ступени меньшего диаметра. Для соединений принимаем призматические шпонки (рисунок 12, таблица 20)

Таблица 20. Шпонки призматические ГОСТ 23360-78 (выборка)

| Диаметр вала, $d$ , мм | Сечение шпонки, |   | Глубина паза, мм |                | Диаметр вала, $d$ , мм | Сечение шпонки, |    | Глубина паза, мм |                |
|------------------------|-----------------|---|------------------|----------------|------------------------|-----------------|----|------------------|----------------|
|                        | b               | h | вала, $t_1$      | ступицы, $t_2$ |                        | b               | h  | вала, $t_1$      | ступицы, $t_2$ |
|                        | мм              |   |                  |                |                        | мм              |    |                  |                |
| От 12 до 17            | 5               | 5 | 3                | 2,3            | 38    44               | 12              | 8  | 5                | 3,3            |
| 17    22               | 6               | 6 | 3,5              | 2,8            | 44    50               | 14              | 9  | 5,5              | 3,8            |
| 22    30               | 8               | 7 | 4                | 3,3            | 50    58               | 16              | 10 | 6                | 4,3            |
| 30    38               | 10              | 8 | 5                | 3,3            | 58    65               | 18              | 11 | 7                | 4,4            |

Примечание. Длину призматической шпонки выбирают из ряда: 10; 12; 14; 16; 18; 20; 22; 25; 28; 32; 36; 40; 45; 50; 56; 63; 70; 80; 90; 100; 110; 125; 140.

Выбрали шпонку и выписываем параметры:  $b$ ;  $h$ ;  $t_1$ ;  $t_2$ .

Все полученные значения параметров, без указаний, округляют до ближайшего большего стандартного числа по ГОСТ 6636-69 (целого четного или кратного 5)

1.2 Определяем длину шпонки для соединения вала со звездочкой,  $l_{p1}$ , мм:

$$l_{p1} = \frac{2000 \cdot M_2}{d_B \cdot (h - t_1) \cdot [\sigma]_{см}} \quad (12.1)$$

с учетом конструктивного исполнения шпонки<sup>6</sup> определяем  $l_1$ , мм.

1.3 Определяем длину шпонки для соединения вала с зубчатым колесом,  $l_{p2}$ , мм:

$$l_{p2} = \frac{2000 \cdot M_2}{d_K \cdot (h - t_1) \cdot [\sigma]_{см}} \quad (12.2)$$

с учетом конструктивного исполнения шпонки определяем  $l_2$ , мм.

## 2 Расчет штифта предохранительной муфты (рисунок 13)

### Определить диаметр срезного штифта предохранительной муфты

Исходные данные: передаваемый муфтой вращающий момент;  $M_B$ , Н·м,

число штифтов –  $z=1$ ,

материал штифта – сталь 45 с  $\tau_B = 390$  МПа,

радиус расположения оси штифта;  $R = 45$  мм.

2.1 Определяем предельный вращающий момент, передаваемый при нормальной работе муфты,  $M_{пред}$ , Н·м:

$$M_{пред} = 1,25 \cdot M_B \quad (12.3)$$

где  $M_B$  - передаваемый муфтой вращающий момент, Н·м,

2.2 Определяем диаметр штифта из расчета на срез,  $d_{ш}$ , мм:

$$d_{ш} \geq \sqrt{\frac{4000 \cdot M_{пред}}{\pi \cdot \tau_B \cdot z \cdot R}} \quad (12.4)$$

принимаем штифт диаметром  $d_{ш}$ , мм.

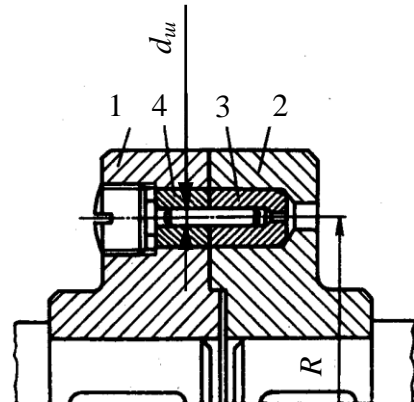


Рисунок 13.  
Предохранительная  
дисковая муфта со срезным  
штифтом: 1, 2 – полумуфты;

<sup>6</sup> ГОСТ 23360-78 предусматривает по форме торцов призматические шпонки трех исполнений: А – со скругленными торцами  $l = l_p + b$ ; В – с плоскими торцами  $l = l_p$ ; С – с 1 скругленным торцом  $l = l_p + b/2$ .

**Практическая работа № 13**  
Расчет на прочность резьбовых соединений

**Цель:**

- 1) изучить тему «Резьбовые соединения»;
- 2) рассчитать основные параметры и подобрать болтовое соединение.

**Задание.** Стальные полосы соединены с помощью двух болтов, поставленных в отверстия с зазором, и нагружены постоянной силой  $F$  (рисунок 14).

Материал болтов – сталь, класс прочности.

Затяжка неконтролируемая.

Определить резьбу болтов.

Исходные данные взять из таблицы 21.

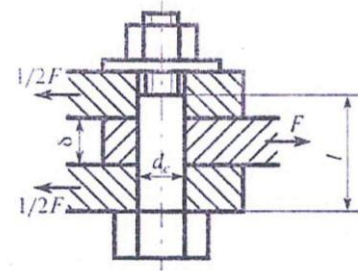


Рисунок 14. Схема для расчета болтового соединения, нагруженного сдвигающей силой  $F$

Таблица 21. Исходные данные

| Вариант  | $F$ , кН | Сталь        | Марка стали | Класс прочности |
|----------|----------|--------------|-------------|-----------------|
| 1/11/21  | 2,5      | Углеродистая | 20          | 4,6             |
| 2/12/22  | 2,6      | Легированная | 30          | 5,6             |
| 3/13/23  | 2,7      | Углеродистая | 45          | 5,6             |
| 4/14/24  | 2,8      | Легированная | 20          | 4,6             |
| 5/15/25  | 2,9      | Углеродистая | 30          | 4,6             |
| 6/16/26  | 2,5      | Легированная | 30          | 5,6             |
| 7/17/27  | 2,6      | Углеродистая | 45          | 4,6             |
| 8/18/28  | 2,7      | Легированная | 20          | 4,6             |
| 9/19/29  | 2,8      | Углеродистая | 30          | 4,6             |
| 10/20/30 | 2,9      | Углеродистая | 30          | 4,6             |

**Методические указания**

1. Для болтового соединения с неконтролируемой затяжкой по таблице 22 принимаем  $[s]_T$ , в предположении, что диаметр резьбы находится в выбранном интервале.

Таблица 22. Значения коэффициента запаса прочности  $[s]_T$  при расчете болтов с неконтролируемой затяжкой

| Сталь        | Значения коэффициента запаса прочности $[s]_T$ при $d$ , мм |         |           |
|--------------|---|---------|-----------|
|              | 6...16  | 16...30 | 30...60   |
| Углеродистая | 5...4   | 4...2,5 | 2,5...1,6 |
| Легированная | 6...5   | 5...3,3 | 3,3...3,0 |

2. Определяем предел текучести  $\sigma_T$ , Н/мм<sup>2</sup> по таблице 23.

Таблица 23. Классы точности и марки стали для болтов, винтов, шпилек и гаек (выборка)

| Класс прочности | Временное сопротивление $\sigma_B$ , Н/мм <sup>2</sup> | Предел текучести $\sigma_T$ , Н/мм <sup>2</sup> | Марка стали |              |
|-----------------|--|---|-------------|--------------|
|                 |  |   | болта       | гайки        |
| 4.6             | 400  | 240   | 20          | Ст3кп        |
| 5.6             | 500  | 300   | 30, 45      | 10, 10кп     |
| 6.8             | 600  | 480   | 45, 40Г     | 20, 20кп, 35 |
| 10.9            | 1000   | 900   | 30ХГСА      | 16ХСН        |

3. Определяем допускаемое напряжение растяжения  $[\sigma]_p$ , МПа:

$$[\sigma]_p = \frac{\sigma_T}{[s]_T} \quad (13.1)$$

4. Принимаем коэффициент запаса по сдвигу  $K=1,6$  и коэффициент трения  $f=0,16$ . Число стыков  $i=2$  (рисунок 15).

5. Необходимая сила затяжки болта  $F_0$ , кН:

$$F_0 = \frac{K \cdot F}{i \cdot f \cdot z} \quad (13.2)$$

6. Определяем расчетную силу  $F_{расч}$ , кН:

$$F_{расч} = 1,3 F_0 \quad (13.3)$$

7. Минимально допустимое значение расчетного диаметра резьбы:

$$d'_p \geq \sqrt{\frac{4 F_{расч}}{\pi [\sigma]_p}} \quad (13.4)$$

8. По таблице 24 принимает резьбу с шагом  $p$ , для которой определяем  $d_2$ ,  $d_3$ .

Таблица 24. Резьба метрическая (выборка)

| Номинальный диаметр резьбы $d$ , мм | Резьба с крупным шагом |                       |   |
|-------------------------------------|------------------------|-----------------------|---|
|                                     | шаг $p$                | средний диаметр $d_2$ | внутренний диаметр $d_3$ винта по дну впадины |
| 10                                  | 1,50                   | 9,026                 | 8,160   |
| 12                                  | 1,75                   | 10,863                | 9,853   |
| 16                                  | 2,00                   | 14,701                | 13,546  |
| 20                                  | 2,50                   | 18,376                | 16,933  |
| 24                                  | 3,00                   | 22,051                | 20,319  |

9. По формуле  $d_p=(d_2+d_3)/2$  (13.5)

10. Делаем вывод о пригодности\непригодности выбранного болта



## Лабораторная работа №2

### Сборка и разборка зубчатых передач

#### Цель:

- 1) Изучить конструкцию цилиндрического редуктора, особенности его сборки и разборки, систему смазки;
- 2) Составить описание и кинематическую схему цилиндрического редуктора.
- 3) Определить основные параметры зубчатых передач редуктора.

**Задание.** Изучить конструкцию двухступенчатого горизонтального редуктора типа Ц2, особенности его сборки и разборки, систему смазки. Составить описание и кинематическую схему редуктора. Определить основные геометрические параметры зубчатых передач.

#### Оборудование и инструмент:

- ✓ цилиндрический двухступенчатый редуктор;
- ✓ штангенциркуль, линейка, набор гаечных ключей.

#### Методические указания

1. Изучить теоретическую часть.
2. Приступить к работе после просмотра учебного фильма по теме «Сборка и разборка зубчатого редуктора»
3. Описать внешнюю конструкцию корпуса редуктора.
4. Перед разборкой редуктора необходимо:
  - установить число пар ступеней;
  - измерить межосевые расстояния  $a_w, a_{w1}, a_{w2}$ ;
  - установить способ заливки масла в редуктор и его спусковой контроль уровня смазки в редукторе;
  - установить число отверстий под болты для крепления редуктора к фундаменту и их диаметр.
5. Разборка редуктора:
  - снять крышки подшипников;
  - снять крышку редуктора;
  - установить количество и диаметр болтов для крепления крышки к корпусу;
  - установить каким образом обеспечивается герметичность крышки с корпусом;
  - установить способ смазки подшипников;
  - выполнить кинематическую схему редуктора;
  - определить передаточное число редуктора;
  - снять валы с насаженными на них зубчатыми колесами и подшипниками;
  - разобрать валы;
  - снять подшипники;
  - измерить диаметр наружной обоймы  $D$ , внутренней обоймы  $d$ , ширины обоймы  $B$ .
  - записать номер подшипника, который нанесен на торец одной из обойм;
  - снять зубчатые колеса;
  - установить крепления колес на валу от проворачивания и фиксацию в осевом направлении;
  - определить основные параметры зацепления  $(m_1, m_2, z_1, z_2, z_3, z_4, a_{w1}, a_{w2}, \beta)$ ;
  - определить геометрические соотношения зубчатых колес редуктора;
6. Сборка редуктора. Сборка редуктора ведется в обратной последовательности разборки. При сборке редуктора установить крепление и уплотнение крышек подшипников и подшипниковых узлов.
7. Ответить на контрольные вопросы.

## Теоретическая часть

### Кинематические схемы цилиндрических редукторов

Цилиндрические зубчатые редукторы – механизмы с зубчатыми передачами, выполняемые в виде отдельных агрегатов, служащие для передачи мощности от двигателя к рабочей машине с соответствующим понижением угловых скоростей и повышением крутящего момента от входного к выходному валу. В современных редукторах применяют, как правило, косозубые и шевронные передачи, обладающие большей несущей способностью и плавностью работы по сравнению с прямозубыми передачами.

Редукторы выполняют одно-, двух- и трехступенчатыми по числу зубчатых передач, рис.1б, горизонтальном и вертикальном исполнении.

Преимущественное распространение имеют двухступенчатые редукторы (65% от общего числа), выполняемые по развернутой, раздвоенной, рис.2.1,б,в; или сосной, рис.2.1,д, схеме с одним, двумя или тремя потоками мощности.

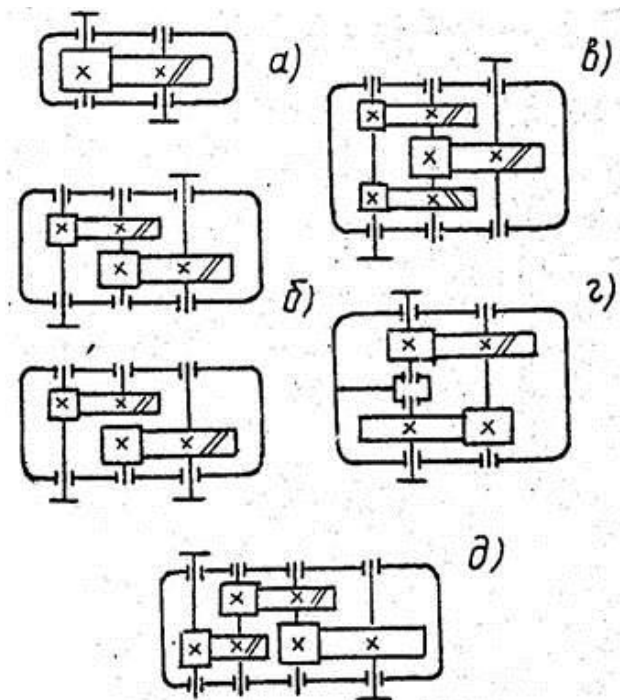


Рисунок 2.1. Кинематические схемы зубчатых редукторов

Наиболее распространены редукторы с простой развернутой схемой рис.2.1,б. Они технологичны, имеют малую ширину, легко унифицируются с редукторами типов Ц, ЦЗ, КЦ, КЦ2, ЧЦ, но требуют жестких валов, так как несимметричное расположение колес приводит к концентрации нагрузки по длине зуба.

Для улучшения работы наиболее нагруженной тихоходной ступени применяют редукторы с раздвоенной быстроходной ступенью, рис.2.2в, деформация валов которой не вызывает существенной концентрации нагрузки по длине зубьев вследствие симметричного расположения колес относительно опор.

Редукторы, выполняемые по сосной схеме – с соосным расположением входного и выходного валов, отличаются меньшими габаритами по длине. Они более удобны с точки зрения компоновки привода. Расположение зубчатых колес на входном выходном валах этих редукторов симметрично. Однако конструктивное расположение опор соосных валов внутри корпуса предопределяет увеличение длины промежуточного вала – уменьшение его жесткости.

Выбор принципиальной схемы редуктора определяется эксплуатационными требованиями и условиями компоновки.

Для получения выигрыша в массе и габаритах передачи нерационально использовать большие передаточные числа  $U$  в одной ступени. Практикой выработаны следующие рекомендации для редукторов: одноступенчатых цилиндрических  $U=1.8\dots 6.3$ , но не более 8; одноступенчатых конических  $U=1.5\dots 4$ , но не более 6,3 (рис. 2.2,б); цилиндрических

двухступенчатых  $U = 6.3 \dots 40$ , но не более 50 (рис. 2.2, в, г, д); коническо-цилиндрических  $U = 8 \dots 28$  (рис. 2.2, е); трехступенчатых цилиндрических и коническо-цилиндрических  $U = 31.5 \dots 180$ . Коническо-цилиндрические редуктора применяют при необходимости обеспечения взаимной перпендикулярности входного и выходного валов.

Общее передаточное число двух- и многоступенчатых редукторов распределяют между ступенями. Масса и габариты редукторов в значительной степени зависят от того, как распределено общее передаточное число между ступенями. Лучшие показатели имеют редукторы, у которых размеры диаметров колес всех ступеней близки между собой. В этом случае также выполняется и условие смазывания погружением колес в общую масляную ванну.

Так как быстроходная ступень нагружена меньше, чем тихоходная, то для получения диаметров колес, размеры которых близки между собой, передаточное число первой (быстроходной) ступени рекомендуют брать больше, чем второй, при одновременном увеличении коэффициента ширины колес от быстроходной к тихоходной ступени.

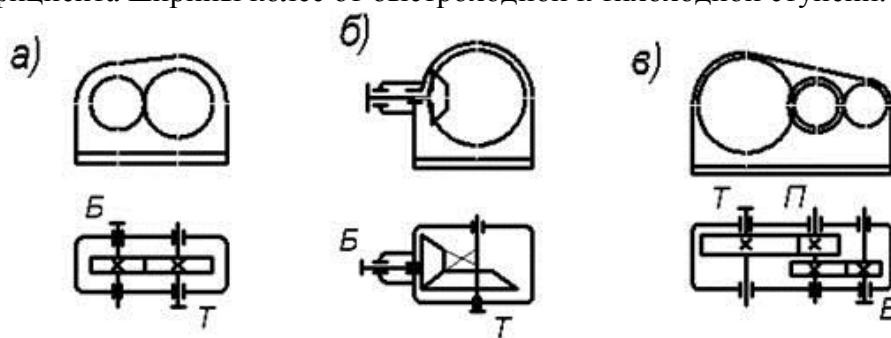


Рисунок 2.2. Кинематические схемы зубчатых редукторов

### Конструкция редуктора

Цилиндрический редуктор, рис.2.3, состоит из корпуса – основания 1 и крышки 8, в которых размещены быстроходная и тихоходная косозубые передачи. Шестерня быстроходной передачи изготовлена заодно с входным валом 14. Колесо 31 установлено на промежуточном валу 29, заодно с которым изготовлена и шестерня тихоходной передачи. Колесо 23 тихоходной передачи установлено на выходном (тихоходном) валу 18 редуктора. Для передачи крутящего момента от электродвигателя на входном валу 14 установлена призматическая шпонка 34. С колеса 31 и 23 на вал 29 и 18 крутящий момент передается через шпонки 16 и 26. Для предотвращения смещения зубчатых колес 31 и 23 по оси на валах 29 и 18 с одной стороны предусмотрены бутики, с другой стороны – распорные втулки 17 и 25. Валы и втулки упираются во внутренние кольца подшипников качения.

В конструкции редуктора применены шариковые радиальные подшипники 21, 30, 33. Их использование, несмотря на то, что передачи в редукторе косозубые, объясняется простотой сборки (не требуется регулировки), способностью воспринимать осевые нагрузки в пределах 70% от неиспользованных радиальных допустимых нагрузок. Применение радиальных подшипников позволило также упростить конструкцию крышек 15, 20, 24, 28, выполнив их закладными.

Со стороны входного и выходного вала крышки 15 и 20 выполнены сквозными и имеют уплотнительные устройства 19, препятствующие попаданию механических частиц в подшипники и внутреннюю полость редуктора и вытеканию смазки через кольцевой стык между валом и стенкой отверстия.

Для обеспечения необходимого осевого зазора и регулировки зацепления между торцами закладных крышек и наружных колец подшипников установлены компенсаторные кольца 27.

Подшипники, находящиеся вблизи шестерен, защищены от чрезмерного залива маслом маслоотражательными шайбами 32.

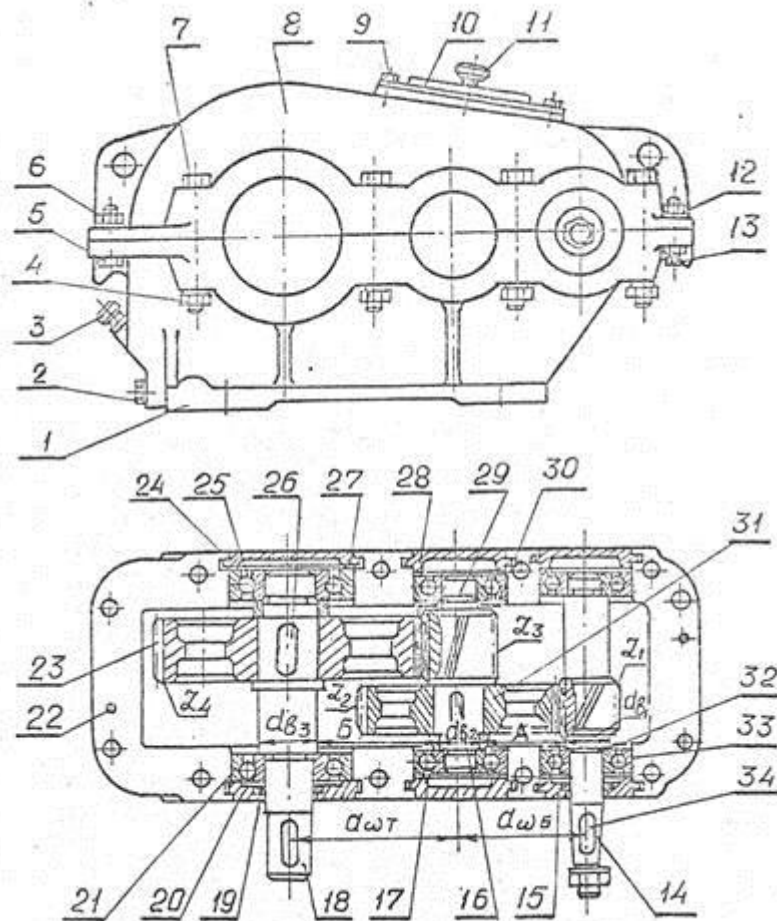


Рисунок 2.3. Двухступенчатый цилиндрический редуктор

Крышка корпуса соединена с основанием болтами 5,7 с гайками 6,4. Стопорение гаек относительно корпуса осуществляется пружинными шайбами 12. Фиксирование крышки относительно основания корпуса обеспечивается двумя коническими штифтами 22. Для облегчения разборки редуктора в отверстия фланца основания корпуса ввинчены отжимные винты 13.

В крышке корпуса имеется люк для заливки масла и контроля правильности зацепления. Люк закрыт крышкой 10, прикрепленной к крышке корпуса винтами 9. В крышку ввернута пробковая отдушина 2, служащая регулятором давления. Для наблюдения за уровнем масла в корпусе редуктора установлен маслоуказатель 3. В нижней части корпуса имеется сливное отверстие, закрытое пробкой 2 с цилиндрической резьбой.

#### *Конструкция корпусов редукторов*

Корпус редуктора предназначен для обеспечения правильного взаимного расположения сопряженных деталей, восприятия нагрузок, действующих в редукторе, служит для защиты деталей загрязнения, организации системы смазки и отвода тепла.

Корпусные детали изготавливают литыми из чугуна, реже сварными остальными или литыми из легких сплавов.

Основными критериями работоспособности корпуса являются прочность и жесткость. Для увеличения жесткости корпуса в местах установки подшипников предусматривают приливы (бобышки) и ребра жесткости.

Корпус редуктора выполняют разъемным по плоскости расположения осей валов, что обеспечивает удобство сборки редуктора. Плоскость разъема для простоты обработки располагают, как правило, параллельно плоскости основания

#### *Детали и узлы редукторов*

Соединение крышки корпуса с основанием обеспечивается болтами, поставленными с зазором рис.2.4,а,б, винтами рис.2.4,в или шпильками, фиксирование правильного взаимного расположения частей корпуса – коническими рис.2.4,г,д или цилиндрическими штифтами.

Конические штифты, устанавливаемые в глухие отверстия, должны иметь внутреннюю резьбу рис.2.4,б или резьбовую цапфу для извлечения штифта при разборке редуктора.

Болты, стягивающие бобышки для гнезд подшипников, располагают, возможно ближе к подшипникам.

Для устранения течи масла через стык крышки и корпуса плоскости разъема покрывают специальной пастой, спиртовым лаком или жидким стеклом с последующей затяжкой болтов. Применение уплотняющих прокладок не допускается, так как их деформация при затяжке болтов не позволяет обеспечить точность размеров отверстий под подшипники.

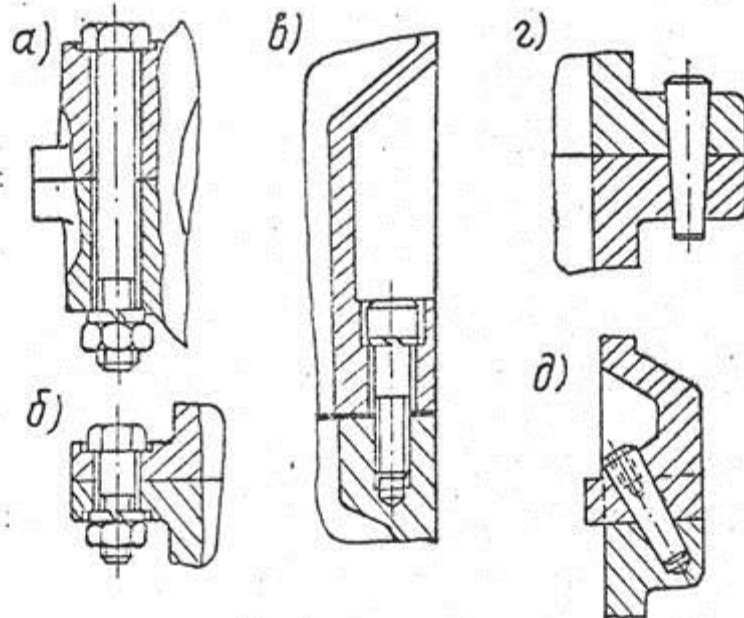


Рисунок 2.4. Детали и узлы редукторов

Отжимные винты, применяемые для облегчения отделения склеившихся корпусных деталей при разборке редуктора, завинчиваются в одну часть корпуса и упираются в другую, рис.2.5.

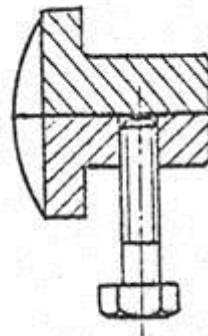


Рисунок 2.5. Схема отжимных винтов

Для подъема и транспортировки корпусных деталей и собранного редуктора применяют проушины рис.2.6,а,б,г; пазы рис.2.6,в, крючья рис.2.6,д отлитые заодно с корпусом, или грузовые винты –рым-болты рис.2.7,е.

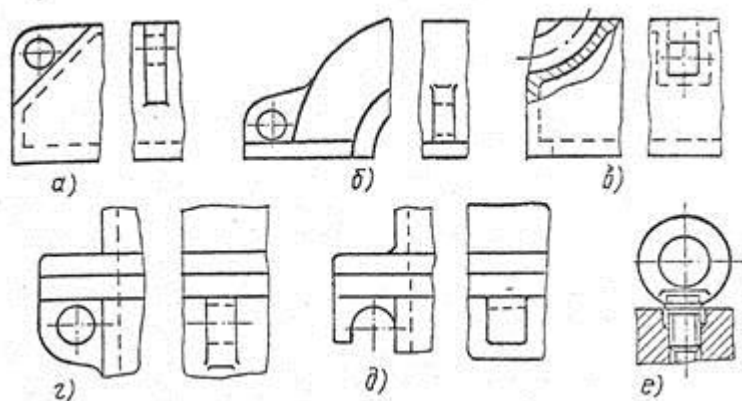


Рисунок 2.7. Схема расположения проушин

Крепление корпуса редуктора к плите или раме производится винтами или шпильками с гайками, размещенными на приливах рис.2.8,а, или в нишах рис.2.8,б, основания корпуса.

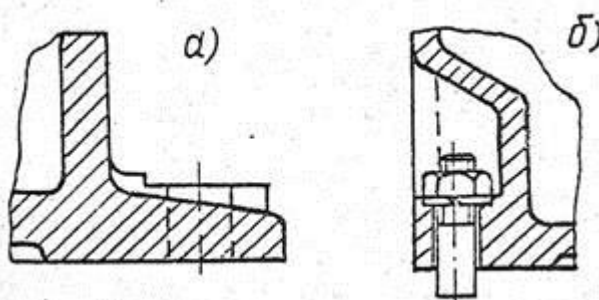


Рисунок 2.8 Расположение винтов, шпилек с гайками

Подшипники, установленные на каждом валу, имеют одинаковые размеры, что позволяет путем переворачивания валов получить различные варианты сборки рис.2.9,а,б. Для более равномерного распределения нагрузки между подшипниками одного вала шестерню и колесо на входном и выходном валах целесообразно располагать дальше от опоры у консольного конца вала, так как на концах валов редуктора устанавливаются муфты, шкивы или звездочки, создающую на ближайшие подшипники.

Шестерни изготавливают обычно заодно с валом, а колеса насаживают на валы со шпонками с натягом, на шлицевые валы, а также на гладкие валы с большим натягом. Сборника зубчатых колес с валами производится под прессом или с температурным деформированием.

Наружные кольца подшипников устанавливают в корпусе по посадке, обеспечивающей некоторый зазор, благодаря чему кольца могут, проворачиваться во время работы подшипника и в контакт с телами качения последовательно будут вступать все участки беговой дорожки. Наличие зазора облегчает также перемещение колец при регулировке посадки подшипника.

Крышки, закрывающие подшипники, выполняют привертными рис.2.9,а и закладными рис.2.9,б. Привертные крышки удобнее в эксплуатации, так как обеспечивают доступ к отдельным подшипникам для осмотра без разборки редуктора. Закладные крышки упрощают конструкцию, снижают массу редуктора, более эстетичны, однако их применение возможно только при наличии разъема.

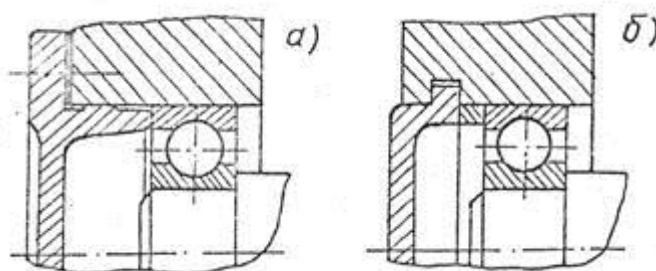


Рисунок 2.9. Крышки

Уплотнительные устройства подшипниковых узлов выполняют в виде сальниковых войлочных колец рис.2.10,б, щелевых рис.2.10,в, лабиринтных рис.2.10,г, центральных или комбинированных уплотнений. Применение тех или иных типов уплотнений определяется скоростью деталей, температурой и давлением уплотняемой среды, допускаемой утечкой масла.

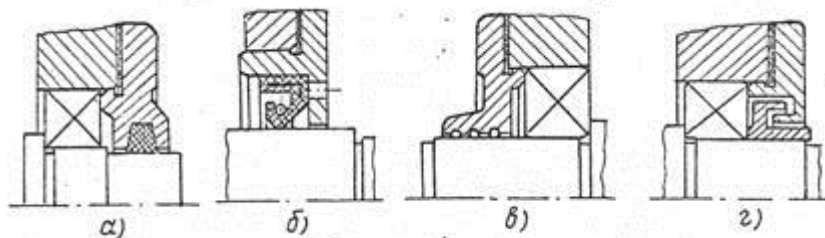


Рисунок 2.10 Уплотнительные устройства подшипниковых узлов

#### Система смазки

Для смазки передач в редукторах применяют циркуляционную или картерную системы смазки. В качестве смазки используют жидкие масла марки «Индустриальное И-20А», «Индустриальное И-30А».

Циркуляционная смазка применяется при окружных скоростях зубчатых колес свыше 12,5 м/с. Масло, охлажденное и профильтрованное, непрерывно подводится к трущимся поверхностям.

Картерная смазка применяется при окружных скоростях зубчатых колес до 12,5 м/с. Масло заливают в корпус редуктора до такого уровня, чтобы колеса быстроходной передачи при  $v < 1$  м/с и тихоходной – при  $v > 1$  м/с погружались в масляную ванну на величину  $h_m \approx \dots 0,25 d_{2T}$ . При вращении колес масло увлекается зубьями, разбрызгивается и, попадая на внутренние поверхности корпуса, стекает в его нижнюю часть. Внутри корпуса образуется масляный туман, покрывающий поверхности деталей внутри корпуса, в том числе и подшипники качения.

В процессе работы масло загрязняется продуктами износа, свойства масла со временем ухудшаются. Поэтому масло, налитое в корпус редуктора, периодически меняют, сливают его, корпус промывают и заливают свежее масло. Заливают масло через люк в крышке корпуса, а сливают через резьбовое отверстие в его нижней части. Сливное отверстие закрывают пробкой с цилиндрической, рис.2.11, а, или конической, рис.2.11,б. Для обеспечения надежности уплотнения под пробку с цилиндрической резьбой ставят уплотняющую прокладку. Пробка с конической резьбой дополнительного уплотнения не требует.

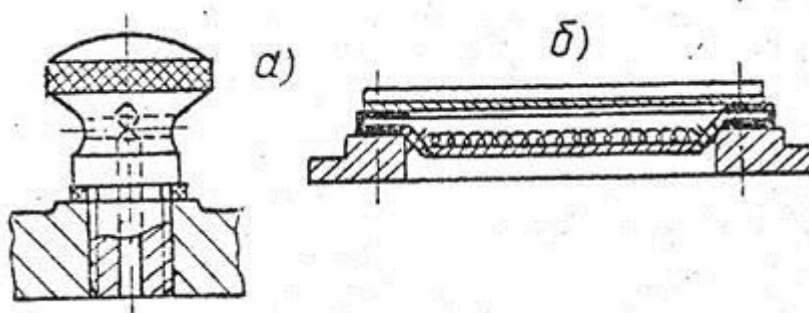


Рисунок 2.11. Сливное отверстие с пробкой

Уровень масла в корпусе редуктора определяют с помощью маслоуказателя. При длительной работе масло и воздух в редукторе нагреваются, при этом повышается давление внутри корпуса, что приводит к просачиванию масла через уплотнения и стыки. Для предупреждения выброса масла внутренняя полость редуктора сообщается с внешней средой с помощью отдушины, рис.2.11 устанавливаемой в крышке люка корпуса.

## Контрольные вопросы

1. Назначение, устройство и классификация редуктора.
2. Чем объясняется преимущественное применение в современных редукторах косозубых и шевронных передач? Какими преимуществами и недостатками характеризуется одинаковое и различное направление зубьев шестерни и колеса на промежуточном валу редуктора?
3. Какое конструктивное решение расположения шестерни на входном, а колеса на выходном валу: ближе к опоре выходного конца вала или ближе к противоположной опоре, более выгодно и почему?
4. Чем объясняется то, что ширина венца шестерни принимается на 3...5 мм больше ширины венца колеса?
5. Как осуществляется регулировка подшипниковых узлов? Назначение компенсирующих колец и прокладок?
6. Преимущества и недостатки врезных крышек подшипников перед привертными?
7. Для чего при изготовлении корпусных деталей редуктора между ними ставятся штифты?
8. Как обеспечивается герметичность в плоскости стыка корпуса и крышки редуктора? Назначение отжимных винтов?
9. Какие конструктивные решения предусмотрены для захвата при подъеме и транспортировке корпусных деталей и собранного редуктора?



## Информационное обеспечение обучения

### Основные источники

1. Куклин, Н.Г. Детали машин [Электронный ресурс]: учебник / Н.Г. Куклин, Г.С. Куклина, В.К. Житков. - 9-е изд., перераб. и доп. - М.: КУРС: ИНФРА-М, 2019. - 512 с. - Режим доступа: <http://znanium.com/catalog/product/967681> (ЭБС Znanium).
2. Олофинская, В.П. Техническая механика. Курс лекций с вариантами практических и тестовых заданий [Текст]: учебное пособие / В.П. Олофинская. - 3-е изд., испр. - Москва: ФОРУМ, 2019. - 352 с.

### Дополнительные источники

1. Смелягин, А.И. Структура машин, механизмов и конструкций [Электронный ресурс]: учебное пособие / А.И. Смелягин. - М.: ИНФРА-М, 2019. - 387 с. - Режим доступа <http://znanium.com/catalog/product/948876> (ЭБС Znanium).
2. Тимофеев, Г.А. Теория механизмов и машин. [Текст]: учебник и практикум для СПО / Г.А. Тимофеев. - 3-е изд., перераб. и доп. - Москва: Юрайт, 2016. - 429с.
3. Хруничева, Т.В. Детали машин: типовые расчеты на прочность [Электронный ресурс]: учебное пособие / Т.В. Хруничева. - М.: ИД ФОРУМ: ИНФРА-М, 2019. - 224 с. - Режим доступа: <http://znanium.com/catalog/product/988129> (ЭБС Znanium).
4. Чернавский, С.А. Курсовое проектирование деталей машин [Электронный ресурс]: учебное пособие / С.А. Чернавский, К.Н. Боков, И.М. Чернин. - 3-е изд., перераб. и доп. - М.: ИНФРА-М, 2019. - 414 с. - Режим доступа: <http://znanium.com/catalog/product/982378> (ЭБС Znanium).

### Интернет-ресурсы (И-Р)

- И-Р 1 <http://znanium.com>  
И-Р 2 <http://e.lanbook.com>